

KIT DE PERFIL

Mica continua de 60 m disponible

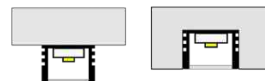
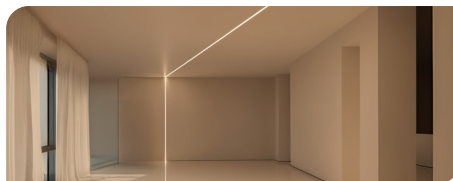
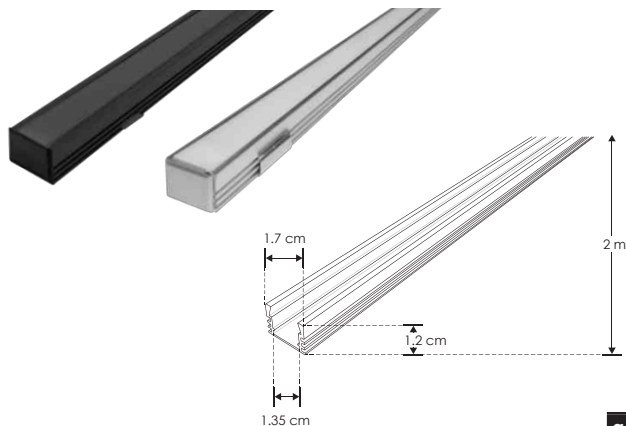


DXAP01NKIT.

[Acabado Negro]

DXAP01KIT.

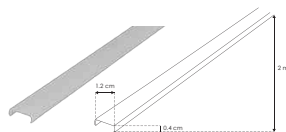
[Acabado Natural]



Material Kit de perfil de aluminio sin ceja, acabado negro o natural de sobrepone o empotra de 2 m de largo, para recibir tira extraplana de LEDs

Incluye Perfil de aluminio, mica, kit de 2 tapas laterales y kit de 2 grapas

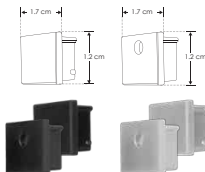
accesorios También se venden por separado, únicamente como refacción.



ACLECHDXAP01N [Negro]

ACLECHDXAP01 [Blanco]

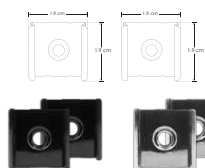
Mica para perfiles de aluminio DXAP01N / DXAP01, rectangular 2 m de largo



ENDCAPDXAP01N [Negro]

ENDCAPDXAP01. [Gris]

Kit de 2 tapas laterales de plástico para perfiles de aluminio DXAP01N / DXAP01



GRAPADXP01N [Negro]

GRAPADXP01 [Plateado]

Kit de 2 grapas de metal para sujeción de perfiles de aluminio DXAP01N / DXAP01



ACLEDXA010206CON [Negro]

ACLEDXA010206CO [Blanco]

Mica continua para perfiles de aluminio DXAP01N, DXAP02N, DXAP06N, DXAP01, DXAP02 y DXAP06.

Se vende por separado en múltiplos de 10 m, máximo 60 m

IP
20