

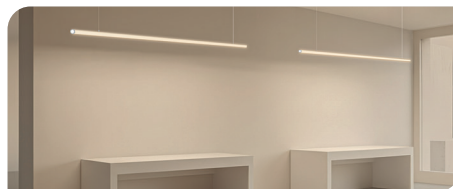
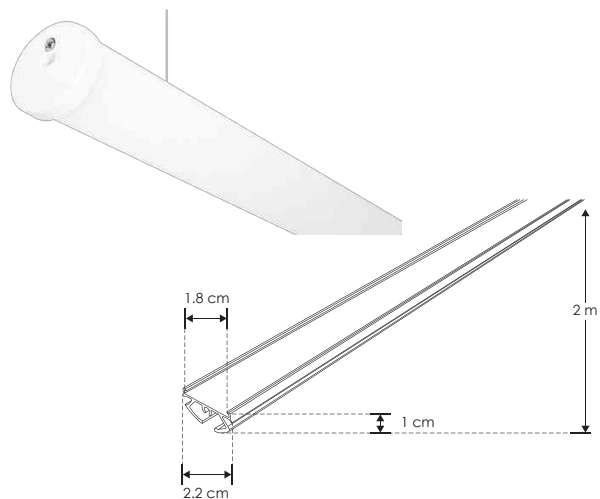
## KIT DE PERFIL

Suspender mica redonda  
pequeña



ILUPA30KIT.

[ Acabado Natural ]



**Material** Kit de perfil de aluminio para mica curva, acabado natural para suspender de 2 m de largo, para recibir tira extraplana de LEDs o tarjeta de LEDs

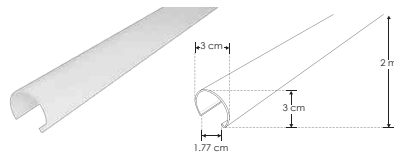
**Incluye** Perfil de aluminio, mica, kit de 2 tapas laterales y kit de suspensión

Tarjetas de LEDs  
recomendadas:

**ACBOARD50WW**  
**ACBOARD50NW**  
**ACBOARD50W**

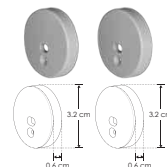
No requiere driver externo  
**Se venden por separado**

**accesorios** También se venden por separado, únicamente como refacción.



### MICDIFILUPA30

Mica difusa para perfil de aluminio  
ILUPA30, curva 2 m de largo



### TAPLAT30

Kit de 2 tapas laterales  
de plástico para perfil de  
aluminio ILUPA30



### KITCOL30

Kit de 2 cables de acero de 1 m  
de largo y 4 soportes para perfil  
de aluminio ILUPA30

IP  
20