

KIT DE PERFIL

Perfil pequeño para sobreponer o suspender

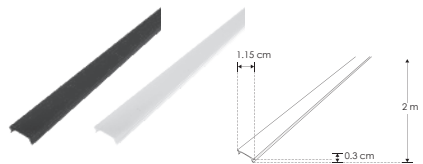
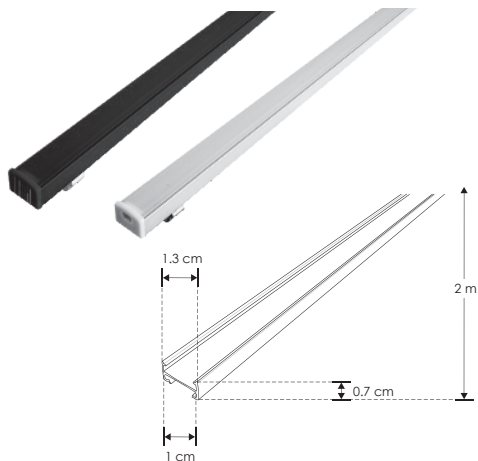


ILUPA525NKIT.

[Acabado Negro]

ILUPA525KIT.

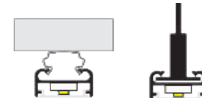
[Acabado Natural]



MICDIFILUPA525N [Negro]

MICDIFILUPA525 [Blanco]

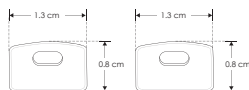
Mica para perfiles de aluminio
ILUPA525N / ILUPA525,
rectangular 2 m de largo



Material Kit de perfil de aluminio sin ceja, acabado negro o natural de sobreponer o suspender de 2 m de largo, para recibir tira extraplana de LEDs

Incluye Perfil de aluminio, mica, kit de 2 tapas laterales y kit de 2 grapas

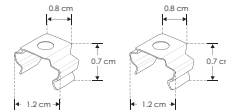
accesorios También se venden por separado, únicamente como refacción.



TAPLAT525N [Negro]

TAPLAT525 [Blanco]

Kit de 2 tapas laterales
de plástico para perfiles
de aluminio ILUPA525N /
ILUPA525



GRAPA525

Kit de 2 grapas de metal
para sujeción de perfiles
de aluminio ILUPA525N /
ILUPA525



KITCOL525

Kit de 2 cables de acero
y 4 soportes para perfiles
de aluminio ILUPA525N /
ILUPA525, 1 m de largo
Se vende por separado

IP
20