

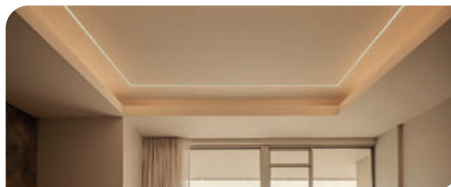
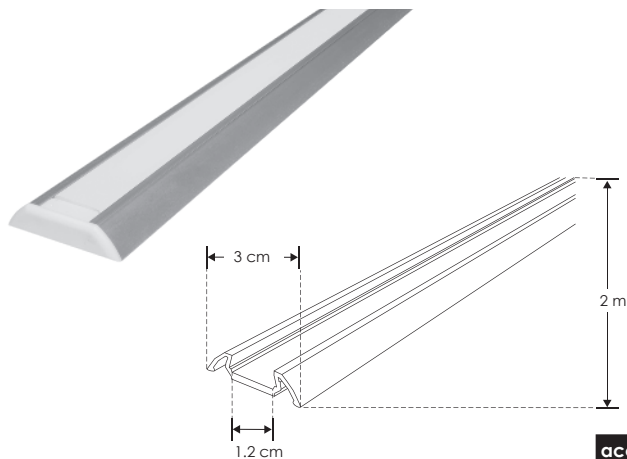
## KIT DE PERFIL

Sobreponer convexo



PA3006KIT.

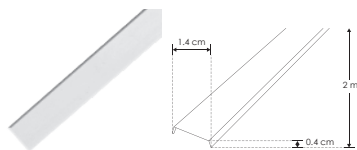
[ Acabado Natural ]



**Material** Kit de perfil de aluminio convexo, acabado natural de sobreponer de 2 m de largo, para recibir tira extraplana de LEDs

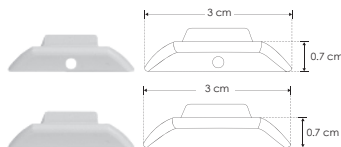
**Incluye** Perfil de aluminio, mica, kit de 2 tapas laterales y kit de 2 tornillos

**accesorios** También se venden por separado, únicamente como refacción.



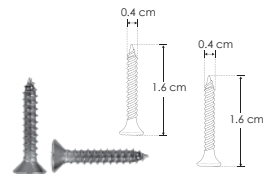
### MICDIF3006

Mica difusa para perfil de aluminio PA3006, rectangular 2 m de largo



### TAPLAT3006

Kit de 2 tapas laterales de plástico blancas para perfil de aluminio PA3006



### TOR15MM3006

Kit con 2 tornillos de sujeción para perfil de aluminio PA3006

IP  
20