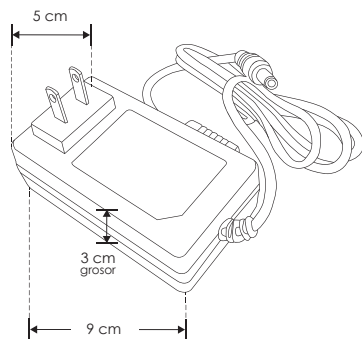


LINEA BAJO COSTO



CPA241.5E

[36 W]



Material	Plástico acabado negro
Funciones	Fuente de poder voltaje constante
Voltaje de operación	24 V cc
Alimentación	100 - 240 V ca
Potencia de salida	36 W
Carga máxima	28.8 W
Eficiencia	80%

