

RIEL MAGNÉTICO

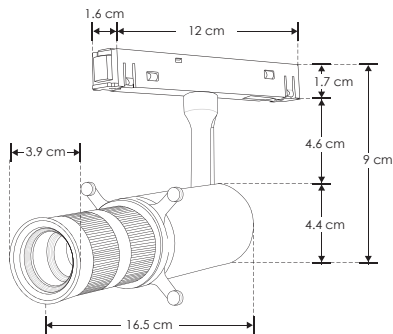
LÍNEA PROFESIONAL



ILUELICORMAG10W

[Acabado negro
(Blanco cálido)]

NOTA: Cortadoras de luz para ajustar a figuras geométricas, ángulo de apertura de 10 a 15°, zoom y foco.



Material	Aluminio acabado negro
Base	Riel magnético
Lámpara	Luminario de LED tipo elipsoidal de sobreponer para riel magnético (atenuable)
Ángulo de apertura	10 a 15° ajustable mediante cortadores de luz
Color de luz	Blanco cálido
Alimentación	48 V cc
Potencia	10 W

NOM

IP
20

2-3
step
MACADAM



3 000 K
Blanco cálido

10
W



48
V cc

CRI
90

