

RIEL MAGNÉTICO
LINEA PROFESIONAL

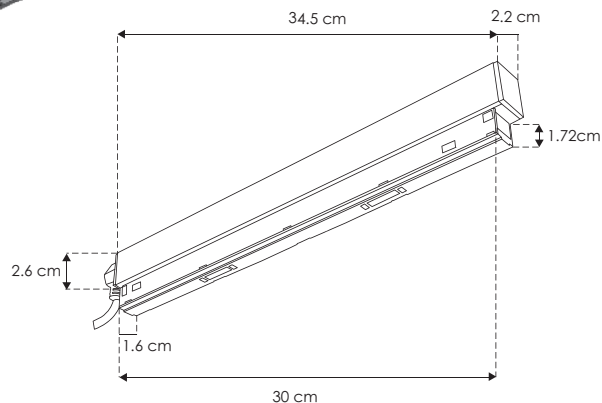
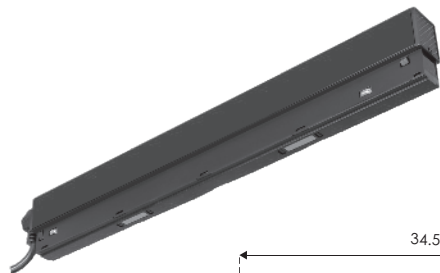


ILUPS48V200WCCT

[Acabado negro]



NOTA: Compatible con luminarios CCT para rieles magnéticos modelos ILUTMAG2624SS, ILUTMAG2651SS, ILUTMAG6246EMP e ILUTMAG6246ETRIM (máximo 160 W de carga). Para que los luminarios mantengan la programación seleccionada, se debe apagar / encender la iluminación desde la APP (No cortar la energía eléctrica de la fuente desde un apagador físico).



Material	Aluminio acabado negro
Base	Riel magnético
Lámpara	Fuente de poder, controlada vía aplicación
Temperatura	-20 a 50°C
Alimentación	100 - 265 V ca
Potencia	200 W

