

RIEL MAGNÉTICO

LÍNEA PROFESIONAL



ILURSTDMG6WCCT

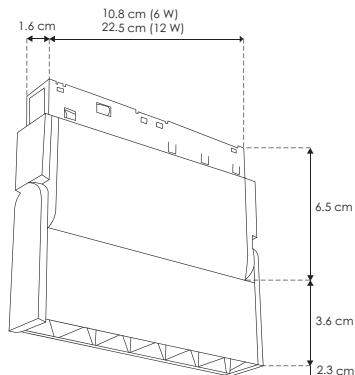
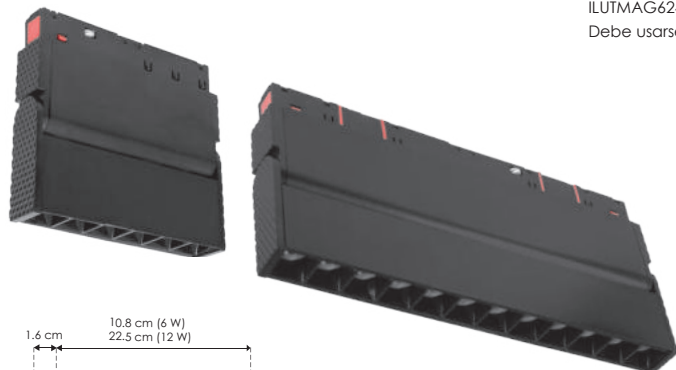
[Acabado negro
(CCT, 6 W)]


ILURSTDMG12WCCT

[Acabado negro
(CCT, 12 W)]

NOTA: Compatible con rieles magnéticos modelos ILUTMAG2624SS, ILUTMAG2651SS, ILUTMAG6246EMP e ILUTMAG6246ETRIM.

Debe usarse la fuente de poder modelo ILUPS48V200WCCT



Material	Aluminio acabado negro
Base	Riel magnético
Lámpara	Luminario de LED con cambio de TCC vía APP para riel magnético (atenuable)
Ángulo de apertura	24°
Color de luz	Blanco cálido / Blanco neutro / Blanco Con cambio de temperatura de color controlado vía aplicación 
Alimentación	48 V cc
Potencia	6 W / 12 W

NOM

IP
20

2-3
step
MACADAM

24°

2 700 K
Blanco cálido

4 100 K
Blanco neutro

5 500 K
Blanco

48
V cc

CRI
90

atenuable

12
W

FL
360
lúmenes
Blanco cálido

FL
420
lúmenes
Blanco neutro

FL
480
lúmenes
Blanco

6
W

FL
180
lúmenes
Blanco cálido

FL
210
lúmenes
Blanco neutro

FL
240
lúmenes
Blanco