

RIEL MAGNÉTICO

LINEA PROFESIONAL



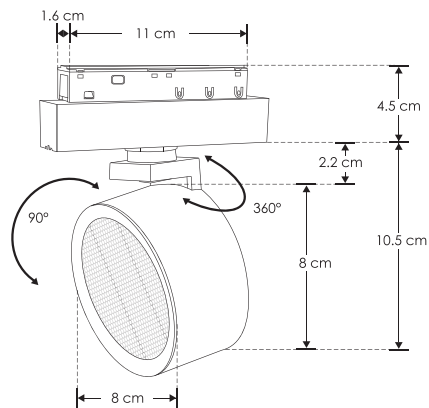
ILURUGRMG15WCCT


[Acabado negro CCT]



NOTA: Compatible con rieles magnéticos modelos ILUTMAG2624SS, ILUTMAG2651SS, ILUTMAG6246EMP e ILUTMAG6246ETRIM.

Debe usarse la fuente de poder modelo ILUPS48V200WCCT



Material	Aluminio acabado negro
Base	Riel magnético
Lámpara	Luminario de LED con cambio de TCC vía APP para riel magnético (atenuable)
Ángulo de apertura	24°
Color de luz	Blanco cálido / Blanco neutro / Blanco Con cambio de temperatura de color controlado vía aplicación 
Alimentación	48 V cc
Potencia	15 W

NOM

IP
20

2-3
step
MACADAM



2 700 K
Blanco cálido



FL
450
lúmenes
Blanco cálido

4 100 K
Blanco neutro



FL
525
lúmenes
Blanco neutro

5 500 K
Blanco



FL
600
lúmenes
Blanco

15
W

48
V cc

CRI
90



atenuable