

## MINI RIEL MAGNÉTICO



ILUSOBRDMR7WWWB

[ Acabado negro  
(Blanco cálido) ]

ILUSOBRDMR7WNWB

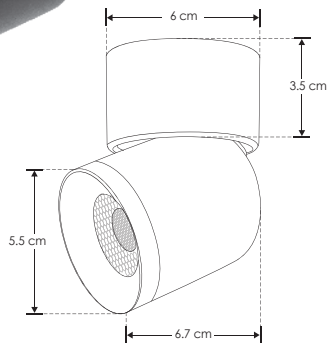
[ Acabado negro  
(Blanco neutro) ]

ILUSOBRDMR7WWW

[ Acabado blanco  
(Blanco cálido) ]



**NOTA:** Compatible con fuente atenuable modelo ILUDA5EN1200W48 (Por la curva de atenuación de este luminario, no se recomienda combinarlo con otros modelos distintos al usar una fuente de poder atenuable)



<b>Material</b>	Aluminio acabado negro / blanco
<b>Base</b>	Mini riel magnético
<b>Lámpara</b>	Luminario de LED para mini riel magnético cilíndrico sobrepuesto dirigible.
<b>Ángulo de apertura</b>	24°
<b>Color de luz</b>	Blanco cálido / blanco neutro
<b>Alimentación</b>	48 V cc
<b>Potencia</b>	7 W

**NOM**

IP  
20



3 000 K  
Blanco cálido



4 100 K  
Blanco neutro



7  
W

48  
V cc

CRI  
90



atenuable