

## MINI RIEL MAGNÉTICO

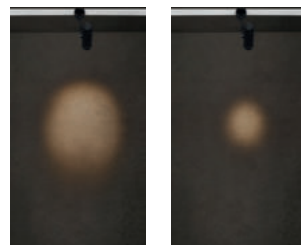
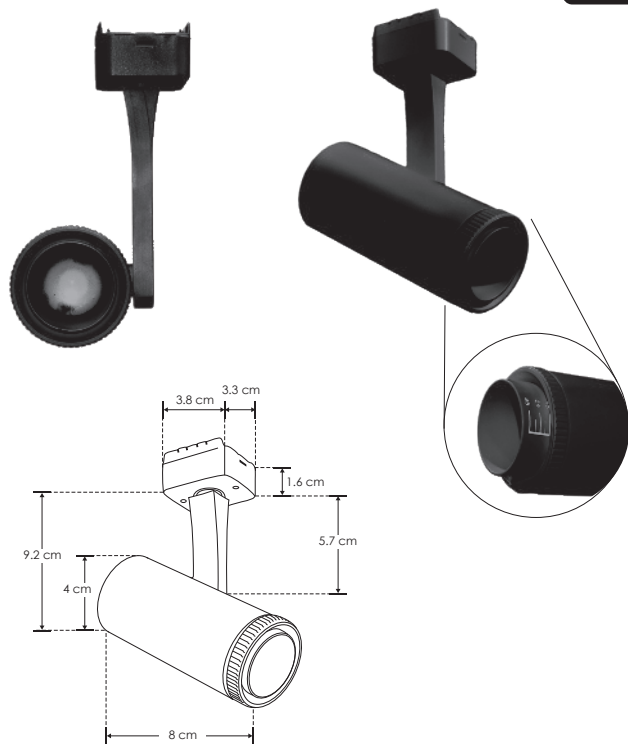


ILUSPOTFOCMR7WB

[ Acabado negro ]



**NOTA:** Compatible con fuente atenuable modelo ILUDA5EN1200W48 (Por la curva de atenuación de este luminario, no se recomienda combinarlo con otros modelos distintos al usar una fuente de poder atenuable)



|                           |                                                                                                |
|---------------------------|------------------------------------------------------------------------------------------------|
| <b>Material</b>           | Aluminio acabado negro                                                                         |
| <b>Base</b>               | Mini riel magnético                                                                            |
| <b>Lámpara</b>            | Luminario de LED para mini riel magnético tipo spot dirigible con ángulo de apertura ajustable |
| <b>Ángulo de apertura</b> | 15 - 45° (ajustable)                                                                           |
| <b>Color de luz</b>       | Blanco cálido                                                                                  |
| <b>Alimentación</b>       | 48 V cc                                                                                        |
| <b>Potencia</b>           | 7 W                                                                                            |

**NOM**

IP  
20



3 000 K  
Blanco cálido

7  
W



48  
V cc

CRI  
90

