

RIEL MAGNÉTICO

LINEA PROFESIONAL



ILUSPTDMG7WCCT

[Acabado negro
(CCT, 7 W)]

ILUSPTDMG12WCCT

[Acabado negro
(CCT, 12 W)]

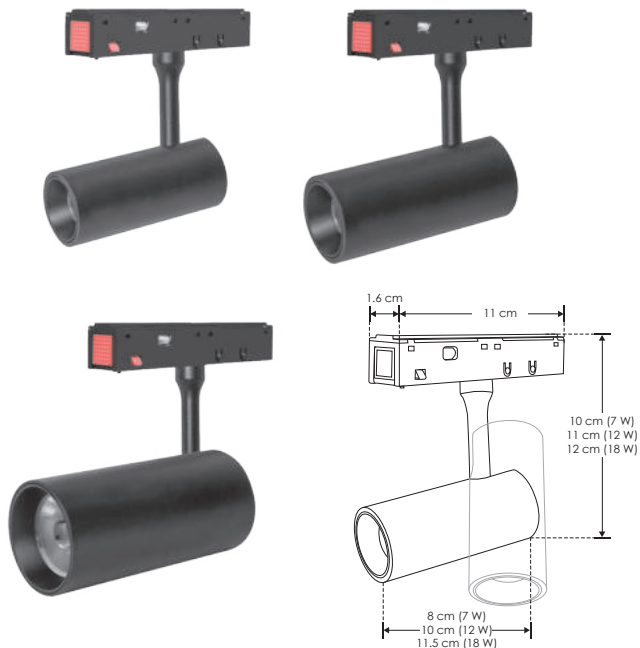
ILUSPTDMG18WCCT

[Acabado negro
(CCT, 18 W)]



NOTA: Compatible con rieles magnéticos modelos ILUTMAG2624SS, ILUTMAG2651SS, ILUTMAG6246EMP e ILUTMAG6246ETRIM.

Debe usarse la fuente de poder modelo ILUPS48V200WCCT



Material	Aluminio acabado negro
Base	Riel magnético
Lámpara	Luminario de LED con cambio de TCC vía APP para riel magnético (atenuable)
Ángulo de apertura	24°
Color de luz	Blanco cálido / Blanco neutro / Blanco Con cambio de temperatura de color controlado vía aplicación
Alimentación	48 V cc
Potencia	7 W / 12 W / 18 W

7 W	FL 210 lúmenes Blanco cálido	FL 245 lúmenes Blanco neutro	FL 280 lúmenes Blanco
	FL 360 lúmenes Blanco cálido	FL 420 lúmenes Blanco neutro	FL 480 lúmenes Blanco
12 W	FL 540 lúmenes Blanco cálido	FL 630 lúmenes Blanco neutro	FL 720 lúmenes Blanco
	FL 540 lúmenes Blanco cálido	FL 630 lúmenes Blanco neutro	FL 720 lúmenes Blanco



IP 20

2-3 step
MACADAM



2 700 K
Blanco cálido

4 100 K
Blanco neutro

5 500 K
Blanco

48
V cc

CRI 90



18 W