

RIEL MAGNÉTICO

LÍNEA PROFESIONAL

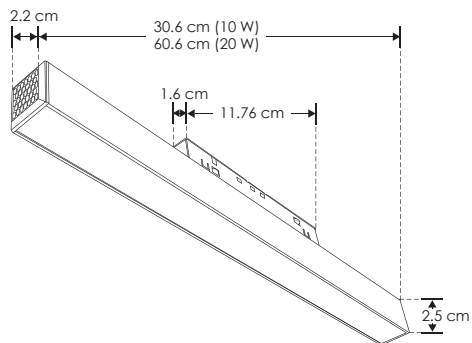
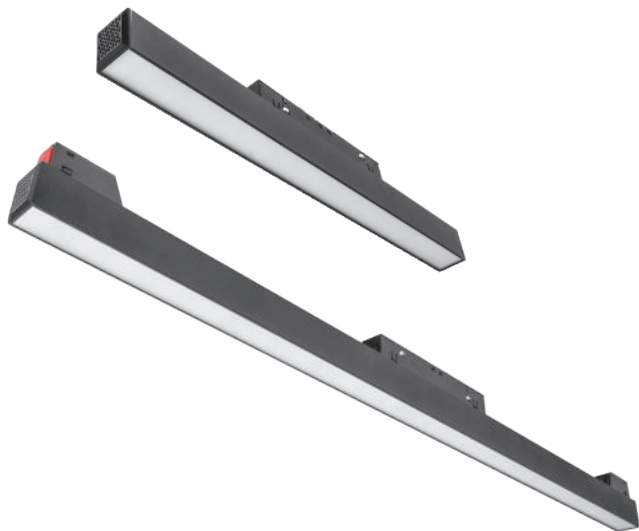


ILUWWMAG10W

ILUWWMAG20W

[Acabado negro
(Blanco cálido, 10W)]

[Acabado negro
(Blanco cálido, 20W)]



Material	Aluminio acabado negro
Base	Riel magnético
Lámpara	Luminario de LED tipo flood para riel magnético, atenuable
Ángulo de apertura	120°
Color de luz	Blanco cálido
Alimentación	48 V cc
Potencia	10 W / 20 W

NOM

IP
20

2-3
step
MACADAM



3 000 K
Blanco cálido

10
W

FL
350
lúmenes
Blanco cálido

20
W

FL
700
lúmenes
Blanco cálido

48
V cc

CRI
90



IES
Archivo
Fotométrico