

LINEA PROFESIONAL

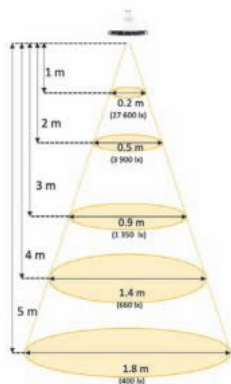
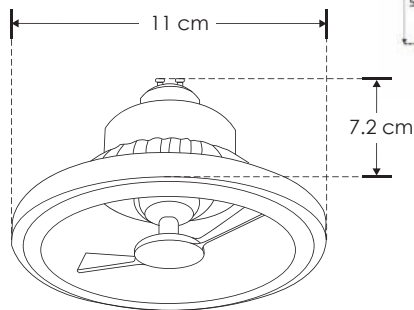


AR11111W27

[Acabado plateado (Blanco cálido)]

AR11111WNW

[Acabado plateado (Blanco neutro)]



Material Cerámica blanca con policarbonato plateado

Lámpara Lámpara LED (tipo AR111)

Ángulo de apertura 10°

Color de luz Blanco cálido / Blanco neutro

Alimentación 127-220 V ca

Potencia 11 W

Nota: Compatible con ILUPCAR111BE / ILUPCAR111WE . Atenuable con drimmers tipo TRIAC.



IP 20

