

Compatible con Lambrin  
decorativo WPC



**DXAP01100WWAC**

[ Blanco cálido  
1m (10 W) ]

**DXAP01100NWAC**

[ Blanco neutro  
1m (10 W) ]

**DXAP01200WWAC**

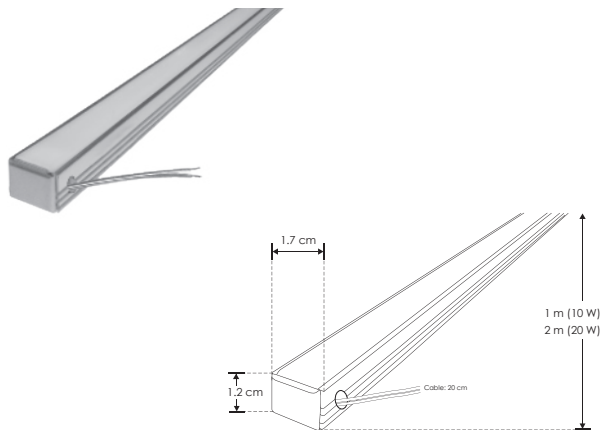
[ Blanco cálido  
2m (20 W) ]

**DXAP01200NWAC**

[ Blanco neutro  
2m (20 W) ]



**NUEVOS**



<b>Material</b>	Aluminio / Difusor de policarbonato
<b>Lámpara</b>	Luminario de LED compatible con panel WPC, aluminio acabado natural y mica difusa, con cable de alimentación de 20 cm de largo
<b>Ángulo de apertura</b>	120°
<b>Color de luz</b>	Blanco cálido / Blanco neutro
<b>Alimentación</b>	127 V ca
<b>Potencia</b>	10 W / 20 W

**NOM**

IP  
20



10  
W

2 700 K  
Blanco cálido

FL  
850  
lúmenes  
Blanco cálido

4 100 K  
Blanco neutro

FL  
1 000  
lúmenes  
Blanco neutro

20  
W

2 700 K  
Blanco cálido

FL  
1 700  
lúmenes  
Blanco cálido

4 100 K  
Blanco neutro

FL  
2 000  
lúmenes  
Blanco neutro



120°



CRI  
80

2-3  
step  
MACADAM