

Compatible con Lambrin
decorativo WPC



DXAP01N100WWAC

[Blanco cálido
1m (10 W)]

DXAP01N100NWAC

[Blanco neutro
1m (10 W)]

DXAP01N200WWAC

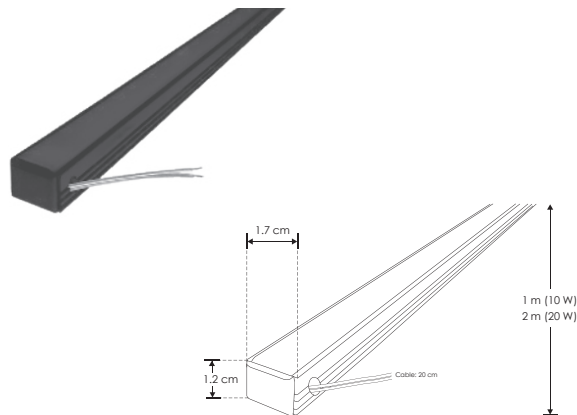
[Blanco cálido
2m (20 W)]

DXAP01N200NWAC

[Blanco neutro
2m (20 W)]



NUEVOS



Material	Aluminio acabado negro / Difusor de policarbonato
Lámpara	Luminario de LED compatible con panel WPC, aluminio acabado negro y mica negra, con cable de alimentación de 20 cm de largo
Ángulo de apertura	120°
Color de luz	Blanco cálido / neutro
Alimentación	127 V ca
Potencia	10 W / 20 W

NOM

IP
20



10
W

2 700 K
Blanco cálido

FL
650
láminas
Blanco cálido

4 100 K
Blanco neutro

FL
850
láminas
Blanco neutro

20
W

2 700 K
Blanco cálido

FL
1 300
láminas
Blanco cálido

4 100 K
Blanco neutro

FL
1 700
láminas
Blanco neutro



CRI
80

2-3
step
MACADAM