

EMPOTRAR

LINEA PROFESIONAL



ILURECP2WBWW

[ Acabado negro  
(Blanco cálido) ]

ILURECP2WBNW

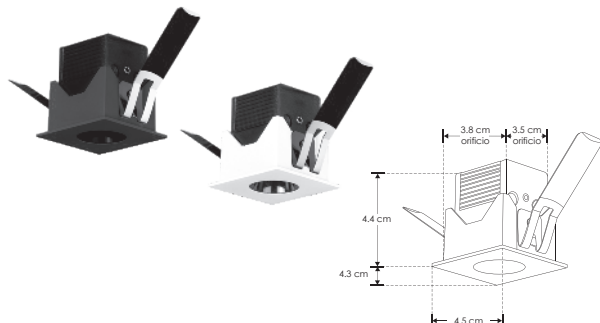
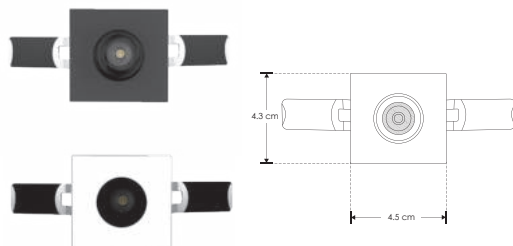
[ Acabado negro  
(Blanco neutro) ]

ILURECP2WWW

[ Acabado blanco  
(Blanco cálido) ]

ILURECP2WNW

[ Acabado blanco  
(Blanco neutro) ]



Material	Aluminio acabado negro / blanco
Lámpara	Luminario de techo para empotrar, con LED marca Osram
Ángulo de apertura	36°
Color de luz	Blanco cálido / Blanco neutro
Alimentación	85 - 277 V ca
Potencia	2 W

**Nota:** Esta luminaria puede ser atenuable utilizando el driver modelo DD3W24600E  
\* Se vende por separado. Consulte ficha en la sección de DRIVERS.



NOM

IP 20

85-277

3 000 K  
Blanco cálido

FL 150  
lúmenes  
Blanco cálido

4 100 K  
Blanco neutro

FL 160  
lúmenes  
Blanco neutro

2 W

36°



orificio  
3.8x3.5 cm

CRI 90

2-3  
step  
MACADAM

IES  
Archivo  
Fotométrico