

SOBREPONER

LÍNEA PROFESIONAL



ILURPSOB20WBWW

[Acabado negro
(Blanco cálido)]

ILURPSOB20WBNW

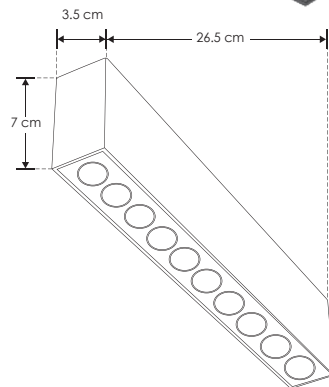
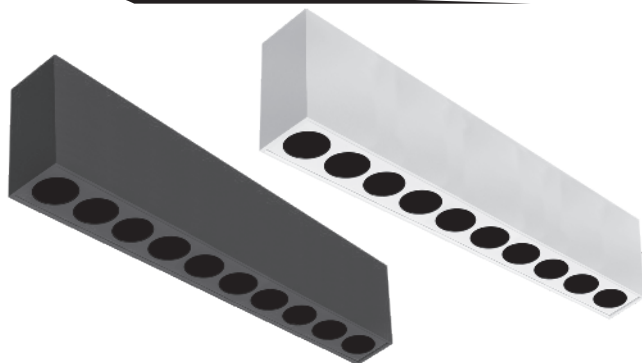
[Acabado negro
(Blanco neutro)]

ILURPSOB20WWW

[Acabado blanco
(Blanco cálido)]

ILURPSOB20WNW

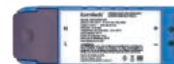
[Acabado blanco
(Blanco neutro)]



Material	Aluminio acabado negro / blanco
Lámpara	Luminario de techo para sobreponer
Ángulo de apertura	36°
Color de luz	Blanco cálido / Blanco neutro
Alimentación	85 - 277 V ca
Potencia	20 W

Nota: Esta luminaria puede ser atenuable utilizando el driver modelo **DD204060020W** (driver atenuable queda externo).

* Se vende por separado. Consulte ficha en la sección de DRIVERS.



NOM

IP
20



85-277

3 000 K
Blanco cálido

FL
1 500
lámparas
Blanco cálido

4 100 K
Blanco neutro

FL
1 600
lámparas
Blanco neutro

20
W



36°



CRI
90

2-3
step
MACADAM

IES
Archivo
Fotométrico