

EMPOTRAR / TECHO

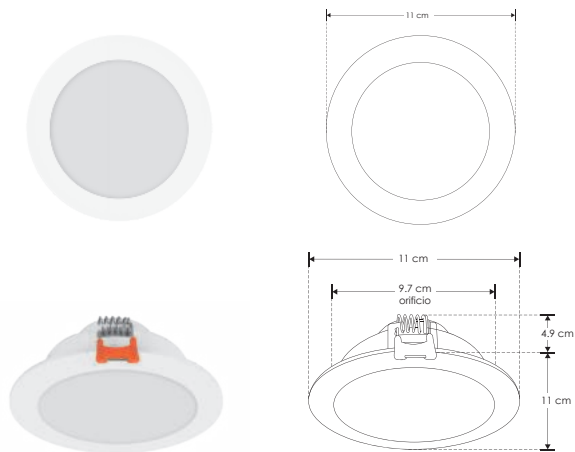


ILUDOWNP6WWWE

[ Acabado blanco  
(blanco cálido) ]

ILUDOWNP6WWWE

[ Acabado blanco  
(blanco) ]



**Material** Policarbonato acabado blanco

**Lámpara** Luminario de empotrar en techo

**Ángulo de apertura** 120°

**Color de luz** Blanco cálido / Blanco

**Alimentación** 85 - 265 V ca

**Potencia** 6 W

**NOM**

IP  
54



3 000 K  
Blanco cálido

FL  
420  
lúmenes  
Blanco cálido

5 500 K  
Blanco

FL  
480  
lúmenes  
Blanco

6  
W



orificio  
9.7 cm

CRI  
80

3-4  
step  
MACADAM

PC  
POLICARBONATO

IES  
Archivo  
Fotométrico

RECOMENDADO  
ÁREAS HÚMEDAS Y  
LUGARES DE COSTA