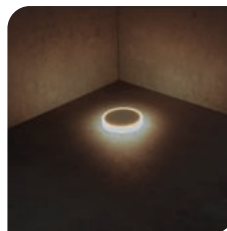
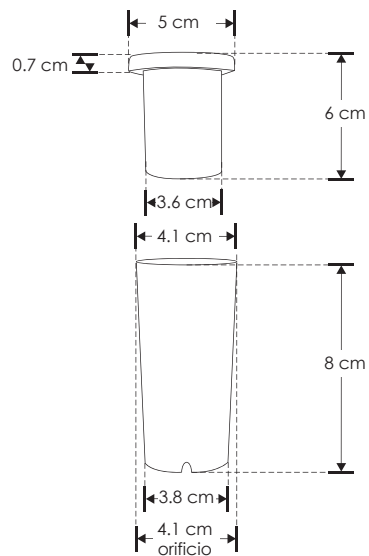


EMPOTRAR / PISO



ILUPISO2833

[Blanco cálido]



Material	Policarbonato y acero inoxidable / Housing de plástico
Lámpara	Luminario de piso
Ángulo de apertura	Efecto de luz perimetral
Color de luz	Blanco cálido
Alimentación	100 - 130 V ca
Potencia	2 W

NOM

IP
65

IK
08



3 000 K
Blanco cálido



2
W



orificio
4.1 cm