

SOBREPONER / MURO

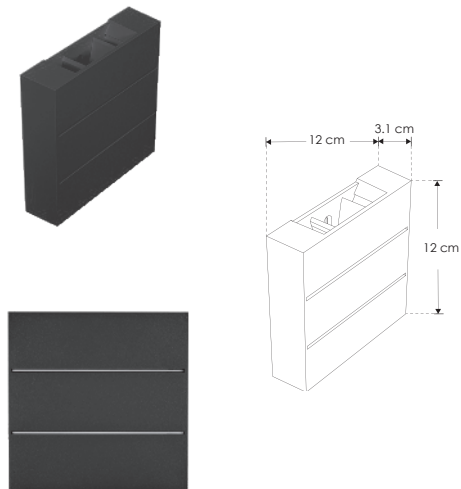


LED1212PC4WWWB

[Acabado negro
(Blanco cálido)]



NUEVO



Material	Policarbonato acabado negro
Lámpara	Luminario para muro. Puede ajustarse el ángulo de la luz de salida de acuerdo con el efecto requerido, mediante 2 cortadores incluidos
Ángulo de apertura	120° (Dos salidas de luz directa y dos de luz indirecta)
Color de luz	Blanco cálido
Alimentación	85 - 265 V ca
Potencia	4 W

NOM

IP
65



3 000 K
Blanco cálido

FL
200
Lúmenes
Blanco cálido

4
W



CRI
80

3-4
step
MACADAM

PC
POLICARBONATO

RECOMENDADO
ÁREAS HÚMEDAS Y
LUGARES DE COSTA