

## MINI RIEL MAGNÉTICO



**ILUFLOODMR12WWWB**

[Acabado negro  
(Blanco cálido)]

**ILUFLOODMR12WNWB**

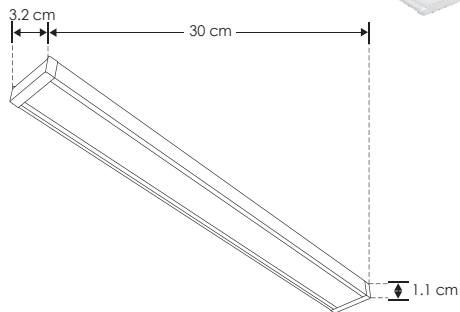
[Acabado negro  
(Blanco neutro)]

**ILUFLOODMR12WWW**

[Acabado blanco  
(Blanco cálido)]



**NOTA:** Compatible con fuente atenuable modelo ILUDA5EN1200W48 (Por la curva de atenuación de este luminario, no se recomienda combinarlo con otros modelos distintos al usar una fuente de poder atenuable)



<b>Material</b>	Aluminio acabado negro / blanco
<b>Base</b>	Mini riel magnético
<b>Lámpara</b>	Luminario de LED para mini riel magnético tipo flood.
<b>Ángulo de apertura</b>	105°
<b>Color de luz</b>	Blanco cálido / blanco neutro
<b>Alimentación</b>	48 V cc
<b>Potencia</b>	12 W



IP  
20



3 000 K

Blanco cálido



FL  
420

lúmenes  
Blanco cálido



4 100 K

Blanco neutro



FL  
480

lúmenes  
Blanco neutro



12  
W



48

V cc



CRI  
90



atenuable