

## MINI RIEL MAGNÉTICO

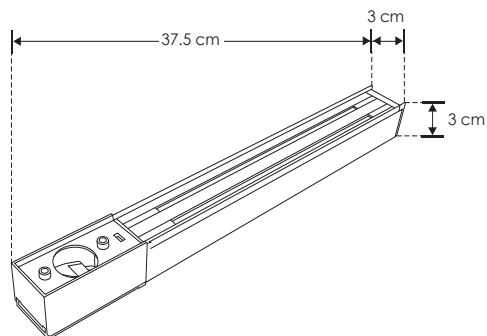
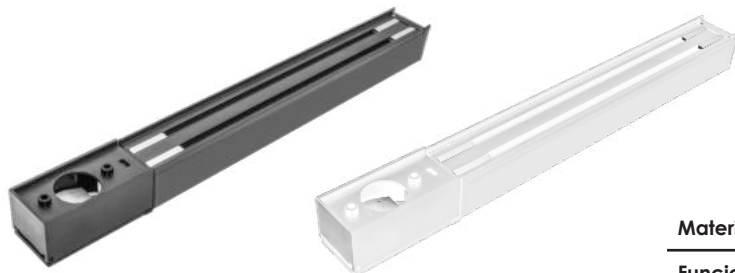


ILUPSMR48V150WB

[ Acabado negro ]

ILUPSMR48V150WW

[ Acabado blanco ]



<b>Material</b>	Aluminio acabado negro / blanco
<b>Funciones</b>	Fuente de poder no atenuable para mini riel magnético
<b>Voltaje de operación</b>	48 V cc
<b>Alimentación</b>	90 – 255 Vcc
<b>Potencia de salida</b>	150 W
<b>Carga máxima</b>	120 W

**NOM**

IP  
20



150  
W



no  
atenuable