

## MINI RIEL MAGNÉTICO



**ILURECDMR10WWWB**

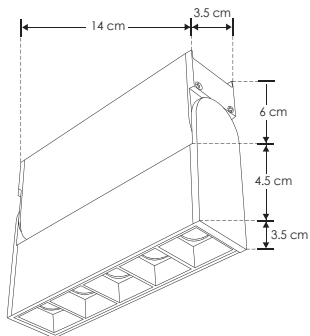
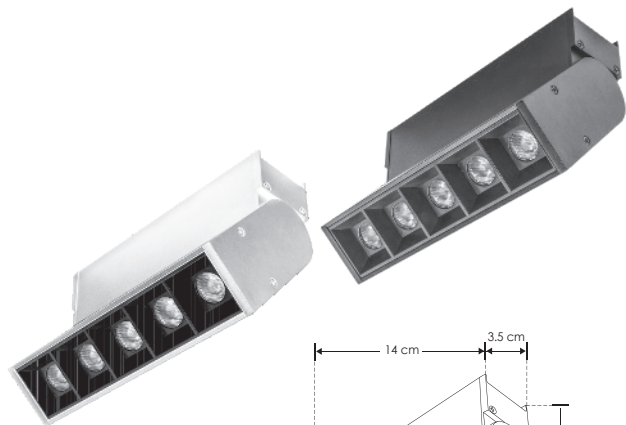
[ Acabado negro  
(Blanco cálido) ]

**ILURECDMR10WNWB**

[ Acabado negro  
(Blanco neutro) ]

**ILURECDMR10WWW**

[ Acabado blanco  
(Blanco cálido) ]



<b>Material</b>	Aluminio acabado negro / blanco
<b>Base</b>	Mini riel magnético
<b>Lámpara</b>	Luminario de LED para mini riel magnético puntual rectangular dirigible.
<b>Ángulo de apertura</b>	30°
<b>Color de luz</b>	Blanco cálido / blanco neutro
<b>Alimentación</b>	48 V cc
<b>Potencia</b>	10 W

**NOM**

IP  
20



3 000 K  
Blanco cálido

FL  
750  
lúmenes  
Blanco cálido

4 100 K  
Blanco neutro

FL  
800  
lúmenes  
Blanco neutro

10  
W

48  
V cc

CRI  
90

no  
atenuable