

MINI RIEL MAGNÉTICO



ILURECMR10WWB

[Acabado negro
(Blanco cálido)]

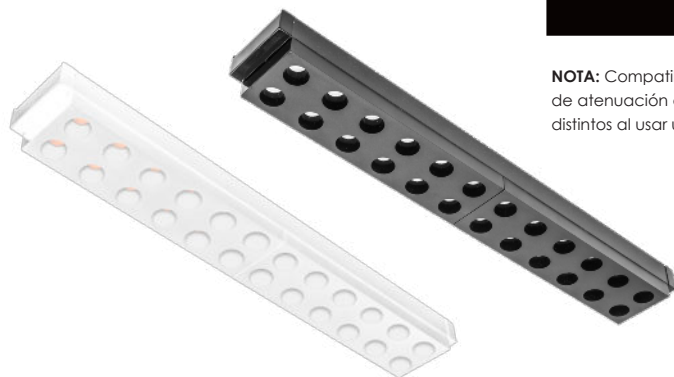
ILURECMR10WNWB

[Acabado negro
(Blanco neutro)]

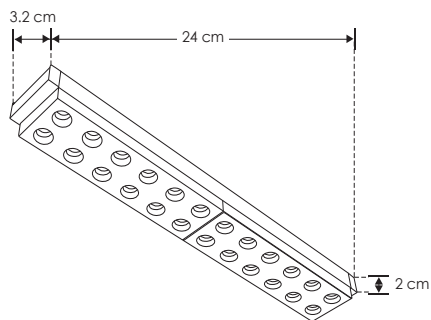
ILURECMR10WWW

[Acabado blanco
(Blanco cálido)]

nuevo



NOTA: Compatible con fuente atenuable modelo ILUDA5EN1200W48 (Por la curva de atenuación de este luminario, no se recomienda combinarlo con otros modelos distintos al usar una fuente de poder atenuable)



Material	Aluminio acabado negro / blanco
Base	Mini riel magnético
Lámpara	Luminario de LED para mini riel magnético puntual rectangular.
Ángulo de apertura	30°
Color de luz	Blanco cálido / blanco neutro
Alimentación	48 V cc
Potencia	10 W

NOM

IP
20



3 000 K
Blanco cálido

FL
750
lúmenes
Blanco cálido

4 100 K
Blanco neutro

FL
800
lúmenes
Blanco neutro

10
W

48
V cc

CRI
90

