

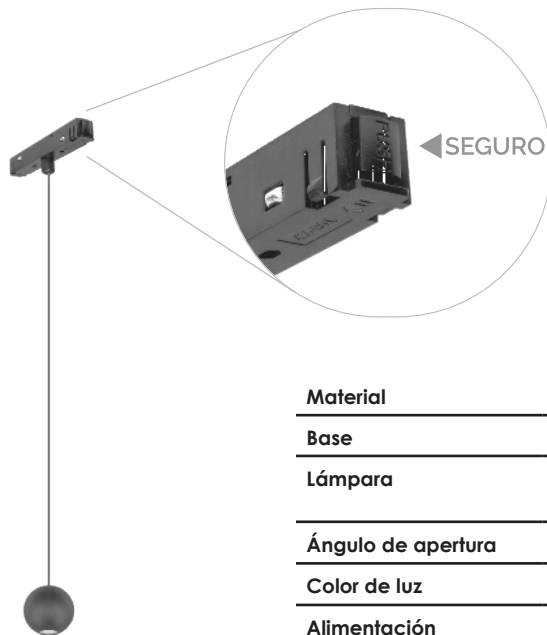
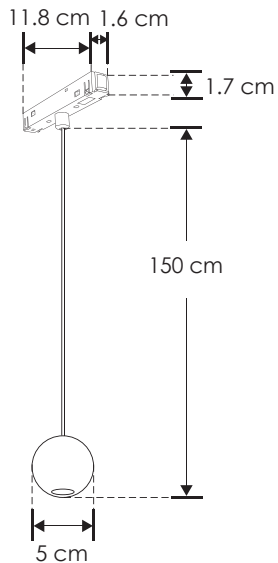
RIEL MAGNÉTICO

LÍNEA PROFESIONAL



ILUSEFMAG4.5WB

[Acabado negro
(Blanco cálido)]



Material	Aluminio acabado negro
Base	Riel magnético
Lámpara	Luminario de LED para suspender en riel magnético.
Ángulo de apertura	38°
Color de luz	Blanco cálido
Alimentación	48 V cc
Potencia	4.5 W

NOM

IP
20

2-3
step
MACADAM

38°

3 000 K
Blanco cálido

4.5
W

FL
150
lúmenes
Blanco cálido

48
V cc

CRI
90

no
atenuable