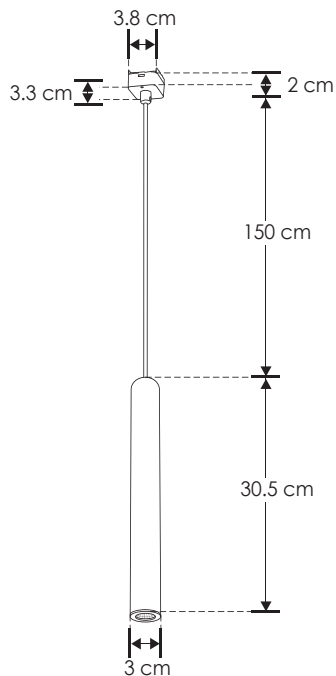


## MINI RIEL MAGNÉTICO



ILUSUPMR6WWWB

[ Acabado negro ]



**NOTA:** Compatible con fuente atenuable modelo ILUDA5EN1200W48 (Por la curva de atenuación de este luminario, no se recomienda combinarlo con otros modelos distintos al usar una fuente de poder atenuable)

<b>Material</b>	Aluminio acabado negro
<b>Base</b>	Mini riel magnético
<b>Lámpara</b>	Luminario de LED para mini riel magnético cilíndrico de suspender.
<b>Ángulo de apertura</b>	36°
<b>Color de luz</b>	Blanco cálido
<b>Alimentación</b>	48 V cc
<b>Potencia</b>	6 W

**NOM**

IP  
20



3 000 K  
Blanco cálido

6  
W

FL  
450  
Luminarias  
Blanco cálido

48  
V cc

CRI  
90

