

RIEL ELECTRIFICADO
LINEA PROFESIONAL



ILUTLA12WCCTB

[Acabado negro (12W CCT)]

ILUTLA18WCCTB

[Acabado negro (18W CCT)]

ILUTLA30WCCTB

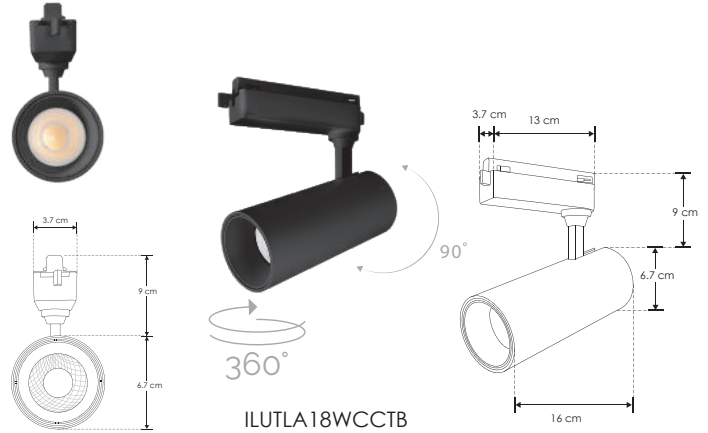
[Acabado negro (30W CCT)]



NOTA: Con cambio de temperatura de color seleccionable mediante interruptor



ILUTLA12WCCTB



ILUTLA18WCCTB



ILUTLA30WCCTB

Material	Aluminio acabado negro
Base	Riel electrificado
Lámpara	Luminario de LED tipo spot dirigible para riel electrificado con cambio de Temperatura de Color
Ángulo de apertura	35°
Color de luz	Blanco cálido / Blanco neutro / Blanco
Alimentación	85 - 265 V ca
Potencia	12 W / 18 W / 30 W

12 W	FL 720 lúmenes Blanco cálido	FL 780 lúmenes Blanco neutro	FL 840 lúmenes Blanco
	18 W	FL 1 080 lúmenes Blanco cálido	FL 1 170 lúmenes Blanco neutro
30 W	FL 1 800 lúmenes Blanco cálido	FL 1 950 lúmenes Blanco neutro	FL 2 100 lúmenes Blanco

NOM

IP 20

2-3 step
MACADAM

35°



3 000 K
Blanco cálido

4 000 K
Blanco neutro

6 000 K
Blanco

85-265

CRI 90

IES Archivo
Fotométrico

accesorios También se venden por separado.



ILUCOPLEXRIELB

[Acabado negro]

ILUCOPLEXRIELW

[Acabado blanco]

Cople en forma de X para riel electrificado 1 circuito, terminado negro / blanco. (No incluido). 85-265 V ca 20 A máx.



ILUCOPLETRIELB

[Acabado negro]

ILUCOPLETRIELW

[Acabado blanco]

Cople en forma de T para riel electrificado 1 circuito, terminado negro / blanco. (No incluido). 85-265 V ca 20 A máx.



ILUCOPLE90RIELB

[Acabado negro]

ILUCOPLE90RIELW

[Acabado blanco]

Cople 90° para riel electrificado 1 circuito, terminado negro / blanco. (No incluido). 85-265 V ca 20 A máx.



ILUCOPLETLARIELB

[Acabado negro]

ILUCOPLETLARIELW

[Acabado blanco]

Cople 180° para riel electrificado 1 circuito, terminado negro / blanco. (No incluido). 85-265 V ca 20 A máx.



ILUTRAC2MTLAB

[Acabado negro]

ILUTRAC2MTLAW

[Acabado blanco]

Riel electrificado de 197.5 cm de longitud, 1 circuito, terminado negro / blanco. (No incluido). 85-265 V ca 20 A máx.



ILUTRAC1MTLAB

[Acabado negro]

ILUTRAC1MTLAW

[Acabado blanco]

Riel electrificado de 97.3 cm de longitud, 1 circuito, terminado negro / blanco. (No incluido). 85-265 V ca 20 A máx.