

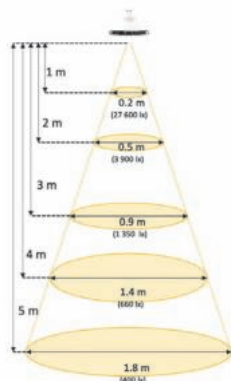
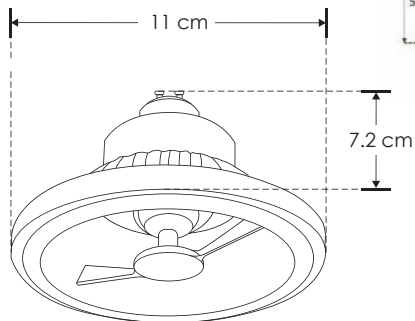


AR11111W27

[Acabado plateado
(Blanco cálido)]

AR11111WNW

[Acabado plateado
(Blanco neutro)]



Material	Cerámica blanca con policarbonato plateado
Lámpara	Lámpara LED (tipo AR111)
Ángulo de apertura	10°
Color de luz	Blanco cálido / Blanco neutro
Alimentación	127-220 V ca
Potencia	11 W

Nota: Compatible con ILUPCAR111BE / ILUPCAR111WE. Atenuable con drimmers tipo TRIAC.

