

SOBREPONER / MURO



ILUPCECL12WCCTN

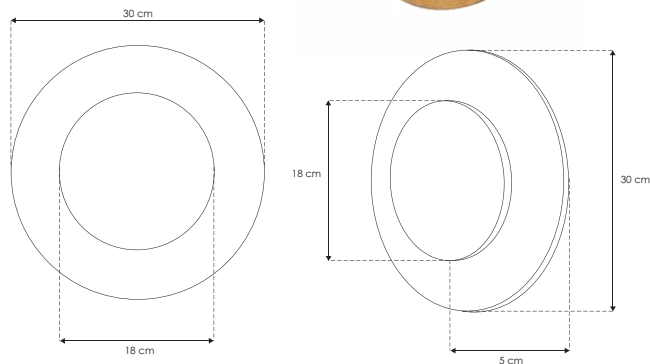
[Acabado negro]

ILUPCECL12WCCTM

[Acabado madera natural]



[TCC - 3 000K / 4 100 K / 6 500 K
(Seleccionable mediante interruptor interno)]



Material Policarbonato acabado negro o policarbonato acabado madera natural (dependiendo del modelo)

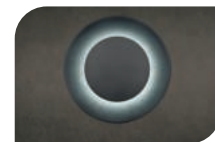
Lámpara Luminario para muro

Ángulo de apertura 360° (Efecto simétrico, salida de luz indirecta trasera)

Color de luz Blanco cálido / Blanco Neutro / Blanco

Alimentación 85 – 265 V ca

Potencia 12 W



NOM

IP 65



85 – 265

3 000 K
Blanco cálido

FL 600
lúmenes
Blanco cálido

4 100 K
Blanco neutro

FL 660
lúmenes
Blanco neutro

6 500 K
Blanco

FL 720
lúmenes
Blanco

12 W



CRI 80