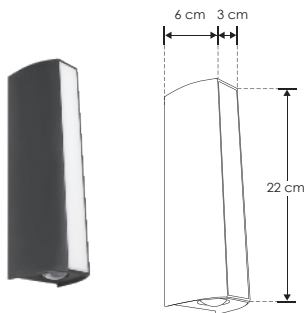
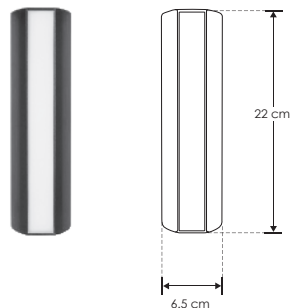


SOBREPONER / MURO



ILUPCP428WWWB

[Acabado negro
(Blanco cálido)]



Material	Policarbonato acabado negro y mica de policarbonato difuso
Lámpara	Luminario para muro
Ángulo de apertura	Salidas de luz indirecta de 45° y luz directa frontal de 120°
Color de luz	Blanco cálido
Alimentación	100 – 265 V ca
Potencia	8 W

NOM

IP 65



3 000 K

FL 720
Lúmenes
Blanco cálido

8 W



CRI 80

PC
POLICARBONATO

RECOMENDADO
ÁREAS HÚMEDAS Y
LUGARES DE COSTA