

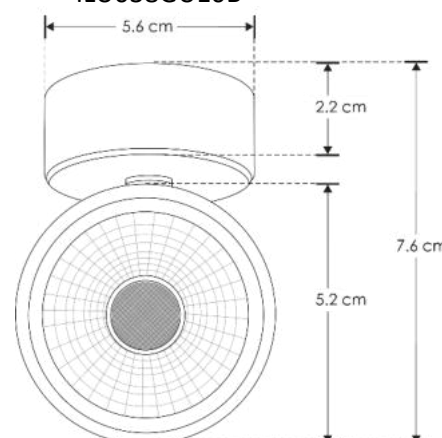
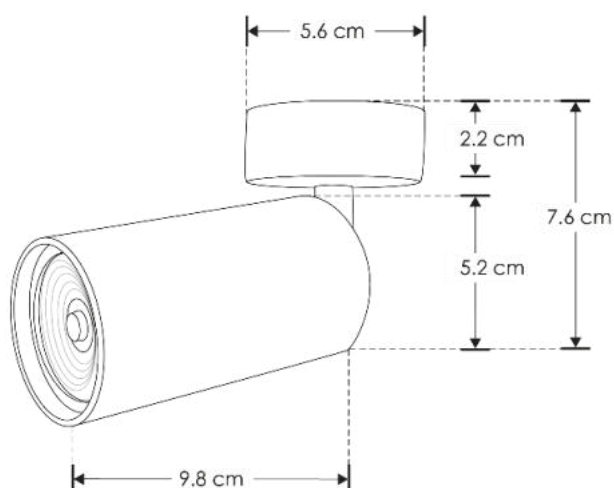
**DIFUSOR (PARA LUMINARIO DE LED)
 MODELOS ILU038GU10W, ILU038GU10B
 MANUAL DE INSTRUCCIONES Y ESPECIFICACIONES
 POR FAVOR LEER EL MANUAL ANTES DE USAR EL PRODUCTO
 (DEPENDIENDO MODELO).**



ILU038GU10W



ILU038GU10B



Este producto es usado como elemento de iluminación general en plafones y techos. Compatible con lámparas GU10 de hasta 35W. Lámpara no incluida. Incluye base GU10.

a) Estructura y especificaciones

- Material de construcción: Aluminio acabado blanco (ILU038GU10W) y acabado negro (ILU038GU10B).
- Óptica: Salida de luz directa. El ángulo de apertura depende de la lámpara GU10 que se instale.

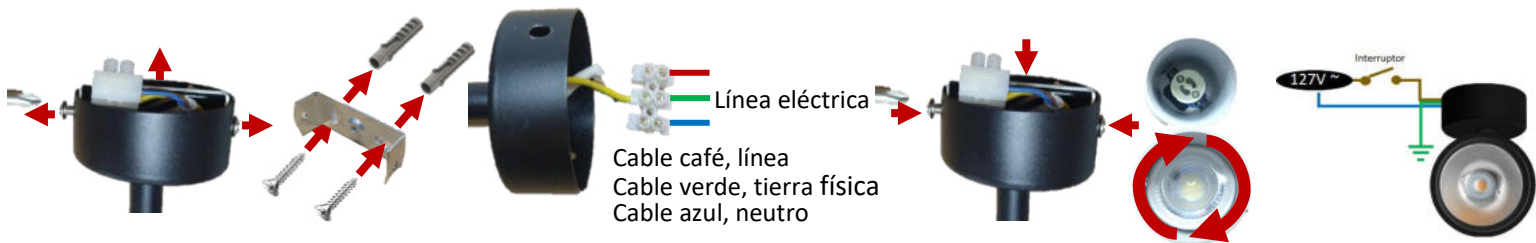
b) Parámetros técnicos

- Características de la base GU10 (incluida): 277 V ~ 35 W (0.28 A) máx. 50/60 Hz
- Grado de protección: IP20 (Para uso en interiores).

NOTA: LAS CARACTERÍSTICAS TÉCNICAS Y ELÉCTRICAS FAVOR DE CONSULTAR EN LA ETIQUETA DE PRODUCTO (Características dependiendo modelo).

c) Instalación

1. Quite el soporte de metal aflojando los tornillos laterales.
2. Fije el soporte de metal a la superficie usando pijas y taquetes (no incluidos).
3. Conecte la alimentación eléctrica a los bornes de tornillo del difusor.
4. Fije el difusor al soporte metálico.
5. Instale la lámpara GU10, girando en sentido horario para asegurarla. Encienda y pruebe su funcionamiento.



Modelos compatibles:

ILU038GU10B / ILU038GU10W



Observaciones y recomendaciones:

- Este producto debe ser instalado y operado por personal calificado.
- Nunca realice conexiones mientras la energía eléctrica está conectada.
- Asegúrese que el grado de protección IP corresponde con la aplicación en la que usará este producto.
- Consulte los manuales de operación de otros productos que se vayan a utilizar en conjunto con éste.
- Si tiene dudas sobre la instalación, uso o funcionamiento de este producto contacte a soporte técnico iLumileds desde iLumileds.com.mx
- No abra o intente reparar este producto.

No observar e incumplir las recomendaciones descritas en este manual ocasionará la pérdida de garantía.

PÓLIZA DE GARANTÍA

Marca:

Modelo:

Importador: Ilumileds S.A. de C.V. Calz. San Isidro No. 97 Int. 2-2, Col. San Francisco Tetecala, Azcapotzalco, Ciudad de México, México, C.P. 02730. Tel.: (55) 5207 2553

Ilumileds S.A. de C.V. garantiza este producto por 3 años a partir de la fecha de compra en todas y cada una de sus partes y componentes contra cualquier defecto de los materiales y/o mano de obra empleados en su fabricación, sin costo para el consumidor.

Ilumileds, S.A. de C.V. cubrirá los gastos de transportación del producto para lograr el cumplimiento de la garantía dentro de su red de servicio.

Para hacer efectiva la garantía, presente el producto acompañado de esta póliza debidamente sellada por el establecimiento que lo vendió, o la factura, o recibo o comprobante, en el que consten los datos específicos del producto objeto de la compraventa.

El establecimiento en donde el consumidor puede hacer efectiva la garantía, así como adquirir las partes, componentes, consumibles y accesorios: es con el distribuidor autorizado donde el producto fue adquirido o directamente en nuestro centro de servicio ILUMILEDs ubicado en Calle Nubia # 179 Colonia del Recreo C.P. 02070 Azcapotzalco Ciudad de México
Teléfonos: (55) 5208 1209 / (55) 5318 6365 / (55) 2626 4751

El tiempo de reparación de producto no será mayor a 30 días en ningún caso. Excepciones:

La presente garantía no será válida en los siguientes casos:

- Cuando el producto hubiese sido utilizado en condiciones distintas a las normales.
- Cuando el producto no hubiese sido operado de acuerdo con el instructivo de uso que se le acompaña.
- Cuando el producto hubiese sido alterado o reparado por personas no autorizadas por el importador Ilumileds, S.A. de C.V.

Fecha de compra: