

CHALUPA DE INSTALACIÓN ELÉCTRICA MODELO ILUAH01
MANUAL DE INSTRUCCIONES Y ESPECIFICACIONES
POR FAVOR LEER EL MANUAL ANTES DE USAR EL PRODUCTO

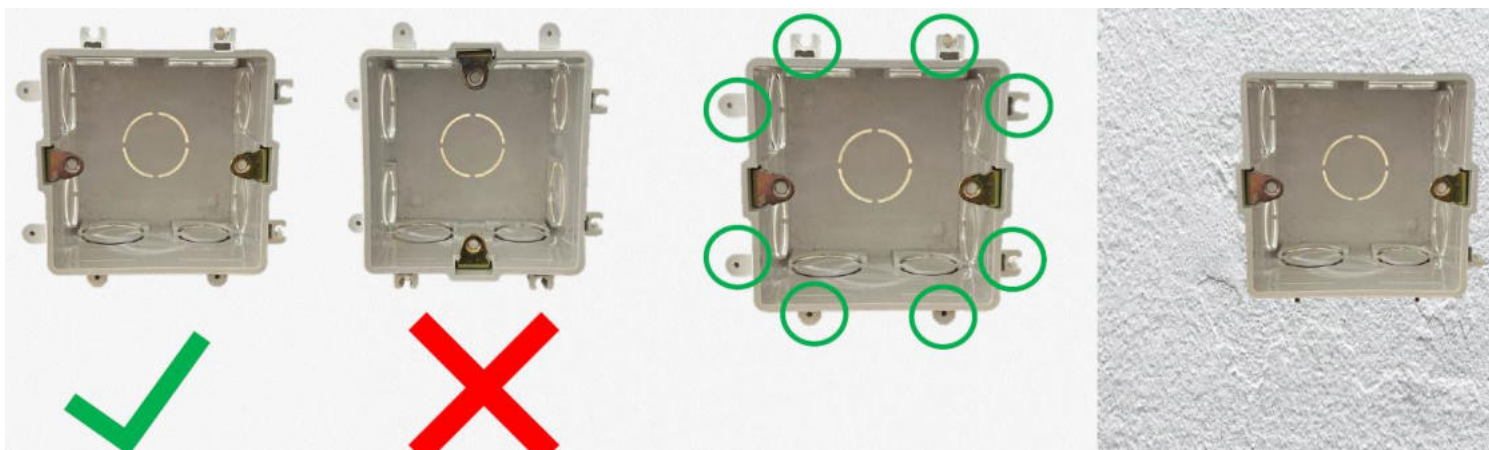


Chalupa de instalación eléctrica tipo 86

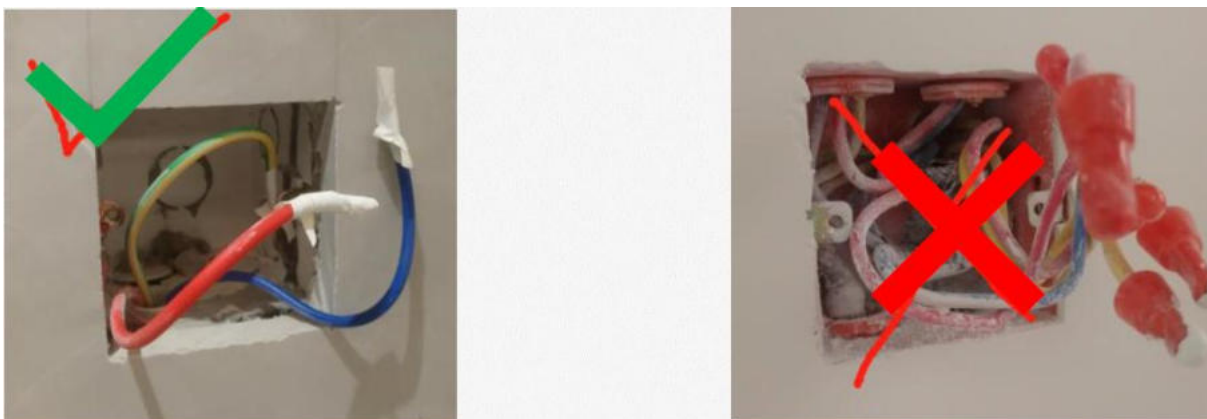
NOTA: LAS CARACTERÍSTICAS TÉCNICAS Y ELÉCTRICAS FAVOR DE CONSULTAR EN LA ETIQUETA DE PRODUCTO.

Instalación:

1. Coloque la caja de manera horizontal, para atornillar correctamente los equipos.
2. Antes de colocar en el muro, puede recortar las pestañas de sujeción.
2. La Chalupa debe colocarse dentro del muro, con una profundidad NO mayor a 2 cm del acabado final del muro.



Cableado: El sistema no requiere de cable estructurado, sin embargo, es necesario que las chalupas no se encuentren saturadas de cable ya que debe haber espacio suficiente para que el apagador entre libremente, en caso de requerir cajas registros tendrán que realizarse por separado no es necesario utilizar las chalupas tipo 86.



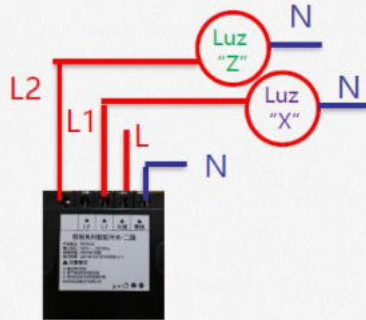
Consideraciones Eléctricas

TODAS la chalupas tipo 86 que se coloquen requieren fase y neutro sin excepción.

Altura de las Chalupas que tienen pantallas (Mixpads) se recomienda una altura mínima de 1.40 mt, a excepción de las pantallas que vayan a un lado de la cama o que así lo decida el cliente

Conexiones normales:

Ejemplo 1 Apagador Orvibo de uno o más regresos (máximo 4 regresos por Apagador)



Apagador Orvibo 1

El Apagador 1 tiene fase, neutro y:

el Regreso de la Luz "X" en L1, controla la Luz "X" de forma directa
 en su caso, el Regreso de la Luz "Z" en L2, controla la Luz "Z" de forma directa
 en su caso, el Regreso de la Luz "A" en L3, controla la Luz "A" de forma directa
 en su caso, el Regreso de la Luz "B" en L4, controla la Luz "B" de forma directa

Consideraciones Eléctricas

Conexiones en escalera: Las conexiones en escalera **NO son necesarias**, solo se debe asegurar que el regreso de "x" luminaria este conectado en algún apagador de la marca Orvibo y a partir de ese momento esa luz puede ser controlada desde cualquier apagador (previamente programado) del proyecto.

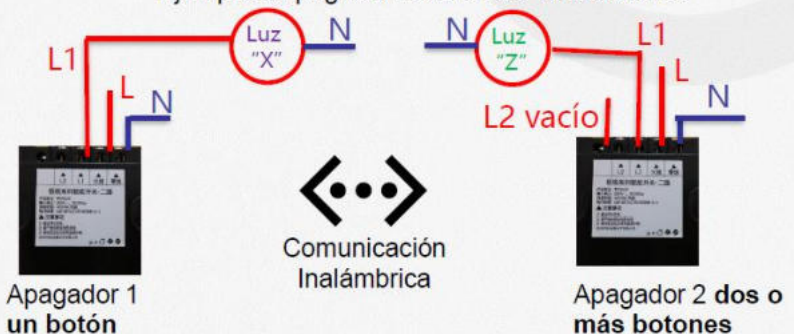
Ejemplo 1 Apagadores de un Botón



El Apagador 1 tiene fase, neutro y el Regreso de la Luz "X" en L1, controla la Luz "X" de forma directa

El Apagador 2 tiene fase y neutro y por programación se le asigna que prenda y apague la Luz "X"

Ejemplo 2 Apagadores de uno o más botones



El Apagador 1 tiene fase, neutro y el Regreso de la Luz "X" en L1, controla la Luz "X" de forma directa

El Apagador 2 tiene fase y neutro y el Regreso de la Luz "Z" en L1 y se deja vacío L2.

Con un botón controla la Luz "Z" de forma directa y por programación se le asigna que controle la Luz "X",

Instalación:



1 Separar con cuidado la placa del apagador con desarmador plano en las pestañas del apagador



2 Conectar los Cables en su lugar sin que queden expuestos o se junten



3 Atornillar el módulo del Apagador en la Caja tipo 86 con los tornillos que vienen en la caja del Apagador

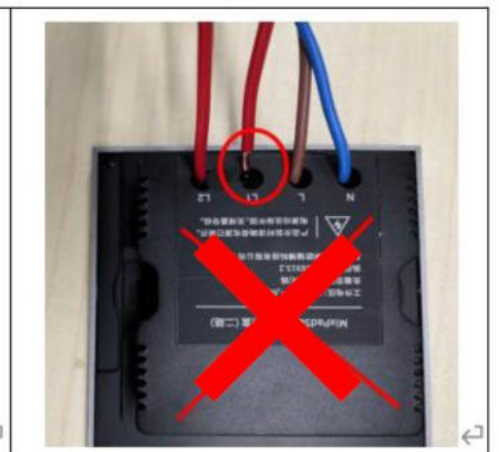
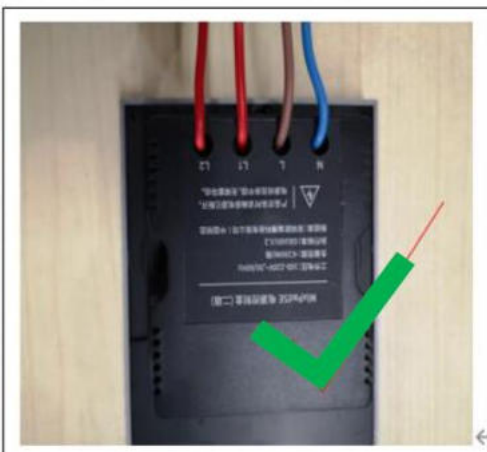


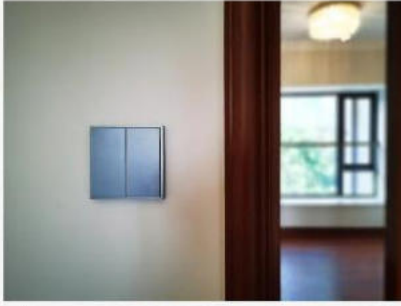
4 Limpiar el interior de la caja y colocar la placa del Apagador sobre el módulo de Abajo hacia Arriba y presionar de forma uniforme hasta que haga un click



5 La posición de instalación del producto es horizontal, sin inclinación

Los cables deben conectarse al poste de la terminal según sea necesario y asegurarse de que el cable **no** esté expuesto. Si se juntan los cables N y L en el dispositivo ocasionará un corto que hará que el dispositivo deje de funcionar





1 gang



2 gang

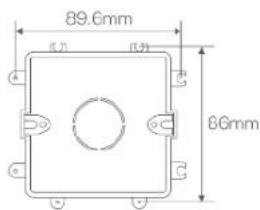


3 gang

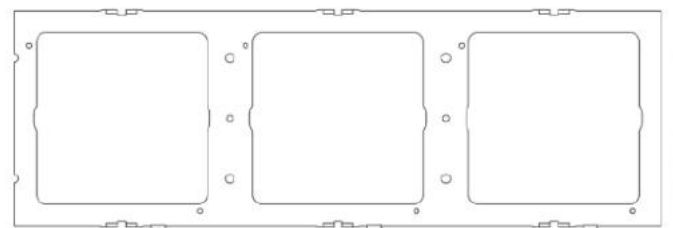
Es necesario instalar el cassette especial de la caja de conmutación cuando se instala el marco milimétrico.

Nota: El marco milimétrico se utiliza para el MixSwitch y el MixPad mini.

Caja Mm cassette especial



Marco milimétrico (3 gang)



Agujero de Sonido

Agujero para el micrófono

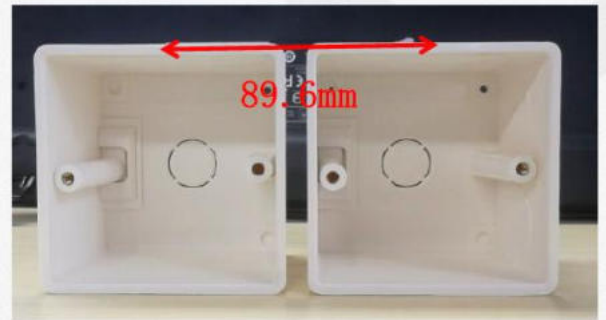
agujero del sensor

MixPad mini sólo puede instalarse en el lado izquierdo. Ya que reservó los agujeros para el MixPad mini.

El espacio central entre las cajas de conmutación izquierda y derecha es de 89,6 mm.



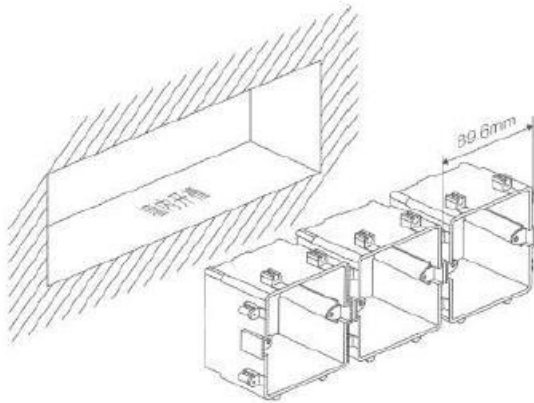
Cassette especial



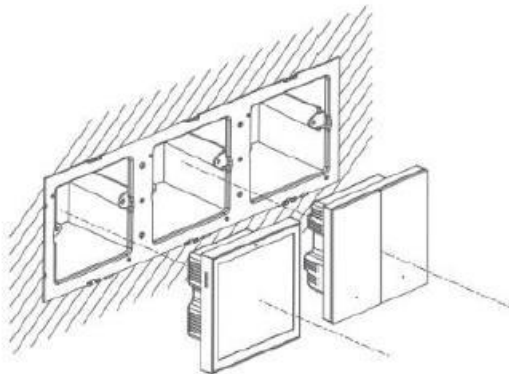
Cassette normal

MixSwitch Marco Milimétrico

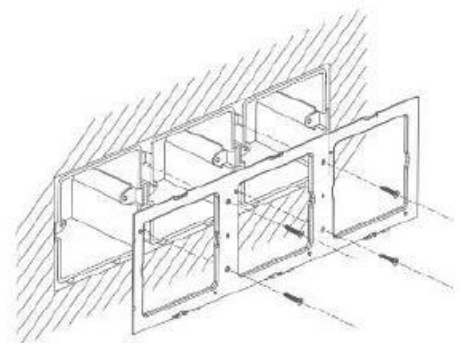
1. Fije el cassette a la pared.



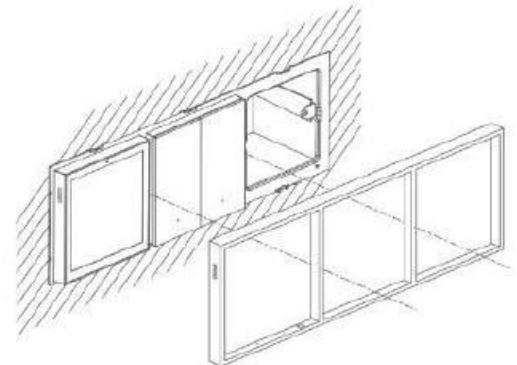
3. Instala el MixPad mini y el MixSwitch.



2. Fije el marco de hierro al cassette.



4. Instalar el marco milimétrico.



Observaciones y recomendaciones:

- Este producto debe ser instalado y operado por personal calificado.
 - No intente reparar este producto usted mismo.
 - Nunca realice conexiones mientras la energía eléctrica está conectada.
 - Asegúrese que el grado de protección IP corresponde con la aplicación en la que usará este producto.
 - Consulte los manuales de operación de otros productos que se vayan a utilizar en conjunto con éste.
 - Si tiene dudas sobre la instalación, uso o funcionamiento de este producto contacte a soporte técnico iLumileds desde iLumileds.com.mx
- No abra o intente reparar este producto.

No observar e incumplir las recomendaciones descritas en este manual ocasionará la pérdida de garantía.