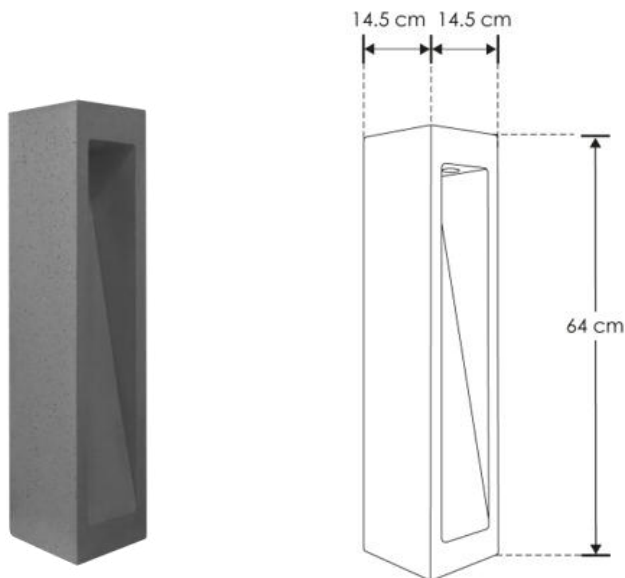


**LUMINARIO DE LED TIPO BOLARDO (PARA SOBREPONER EN PISO)**  
**MODELO ILUB64CM5WWCG**  
**MARCA ILLUMILEDS MANUAL DE INSTRUCCIONES Y ESPECIFICACIONES**  
**POR FAVOR LEER EL MANUAL ANTES DE USAR EL PRODUCTO**



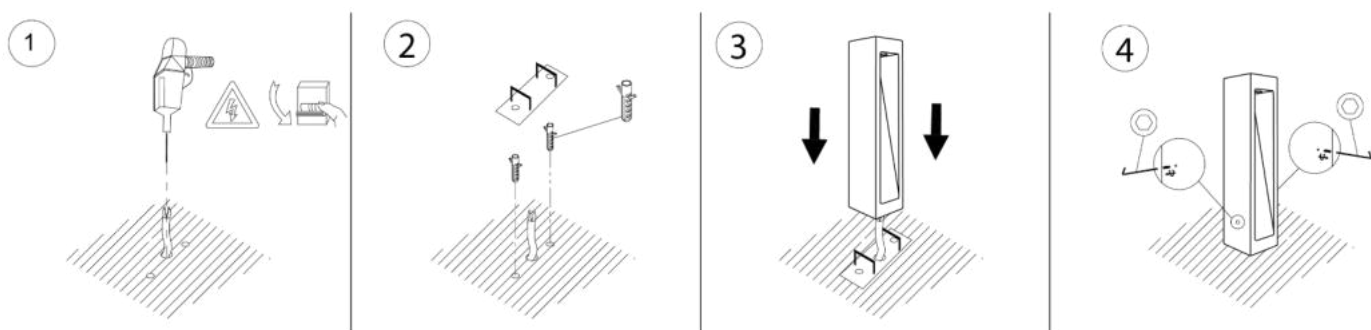
Este producto es utilizado como elemento de iluminación en jardines, patios, corredores, etc.

**NOTA: LAS CARACTERÍSTICAS TÉCNICAS Y ELÉCTRICAS FAVOR DE CONSULTAR EN LA ETIQUETA DE PRODUCTO.**

**a) Estructura y especificaciones**

- Material de construcción: Concreto acabado gris.
- Ángulo de apertura: 38°
- Voltaje de alimentación: 110 - 130 V ~ (0.04 – 0.03 A) 50/60Hz
- Potencia: 5 W
- Grado de protección: IP54 (Para uso en interiores y exteriores).
- Flujo luminoso: 350 lm
- Temperatura de Color Correlacionada: 3 000 K (Blanco cálido).

**b) Instalación**

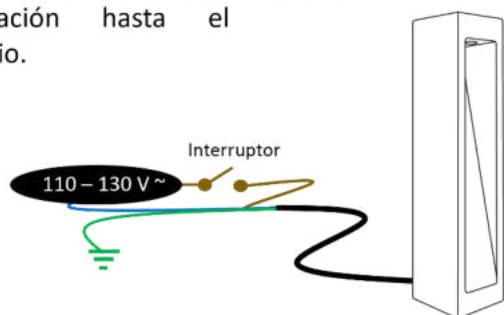


1. Apague la energía eléctrica y pase el cable de alimentación hasta el luminario.

2. Fije la base de sujeción al piso.

3. Realice las conexiones y aisle. Coloque el luminario sobre la base de sujeción.

4. Atornille el luminario en la base.



Encienda la energía eléctrica y pruebe el funcionamiento del luminario.

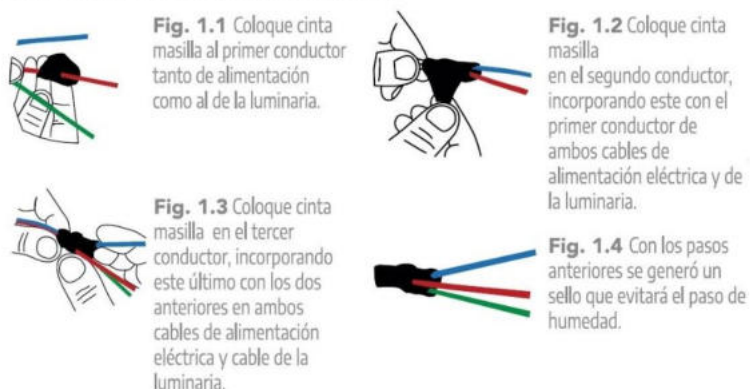
Realice el siguiente aislamiento en las conexiones:

## AISLAMIENTO DE CONEXIÓN HERMÉTICA

Herramientas a utilizar para realizar aislamiento de conexión hermética:



1.- Coloque la cinta masilla en el inicio del forro de los cables de alimentación de la luminaria y del cable de alimentación eléctrico.



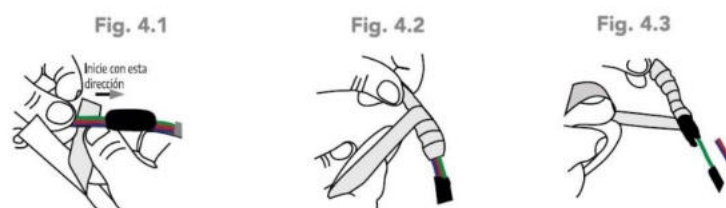
2.- Realice el corte en las puntas de ambos cables de alimentación. (Pelar el forro de las puntas).



3.- Realice el empalme los conductores 1 a 1 utilizando ambas cintas (cinta masilla y cinta vulcanizable) como lo realizó en el paso 1.



4.- Realice el aislamiento cubriendo la cinta vulcanizable desde el conductor de alimentación en dirección del cable de la luminaria.



5.- Recubra todo aislamiento con la cinta vinil del cable de alimentación en dirección al cable de la luminaria.

**Observaciones y recomendaciones:** Este producto debe ser instalado y operado por personal calificado. Nunca realice conexiones mientras la energía eléctrica está conectada. Asegúrese que el grado de protección IP corresponde con la aplicación en la que usará este producto. Consulte los manuales de operación de otros productos que se vayan a utilizar en conjunto con éste. Si tiene dudas sobre la instalación, uso o funcionamiento de este producto contacte a soporte técnico iLumileds desde [iLumileds.com.mx](http://iLumileds.com.mx) No abra o intente reparar este producto.

**No observar e incumplir las recomendaciones descritas en este manual ocasionará la pérdida de garantía.**

### PÓLIZA DE GARANTÍA

Marca:

Modelo:

Importador: Ilumileds S.A. de C.V. Calz. San Isidro No. 97 Int. 2-2, Col. San Francisco Tetecala, Azcapotzalco, Ciudad de México, México, C.P. 02730. Tel.: (55) 5207 2553

Ilumileds S.A. de C.V. garantiza este producto por 3 años a partir de la fecha de compra en todas y cada una de sus partes y componentes contra cualquier defecto de los materiales y/o mano de obra empleados en su fabricación, sin costo para el consumidor.

Ilumileds, S.A. de C.V. cubrirá los gastos de transportación del producto para lograr el cumplimiento de la garantía dentro de su red de servicio.

Para hacer efectiva la garantía, presente el producto acompañado de esta póliza debidamente sellada por el establecimiento que lo vendió, o la factura, o recibo o comprobante, en el que consten los datos específicos del producto objeto de la compraventa.

El establecimiento en donde el consumidor puede hacer efectiva la garantía, así como adquirir las partes, componentes, consumibles y accesorios: es con el distribuidor autorizado donde el producto fue adquirido o directamente en nuestro centro de servicio ILUMILEDs ubicado en Calle Nubia # 179 Colonia del Recreo C.P. 02070 Azcapotzalco Ciudad de México  
Teléfonos: (55) 5208 1209 / (55) 5318 6365 / (55) 2626 4751

El tiempo de reparación de producto no será mayor a 30 días en ningún caso. Excepciones:

La presente garantía no será válida en los siguientes casos:

- Cuando el producto hubiese sido utilizado en condiciones distintas a las normales.
- Cuando el producto no hubiese sido operado de acuerdo con el instructivo de uso que se le acompaña.
- Cuando el producto hubiese sido alterado o reparado por personas no autorizadas por el importador Ilumileds, S.A. de C.V.

Fecha de compra: