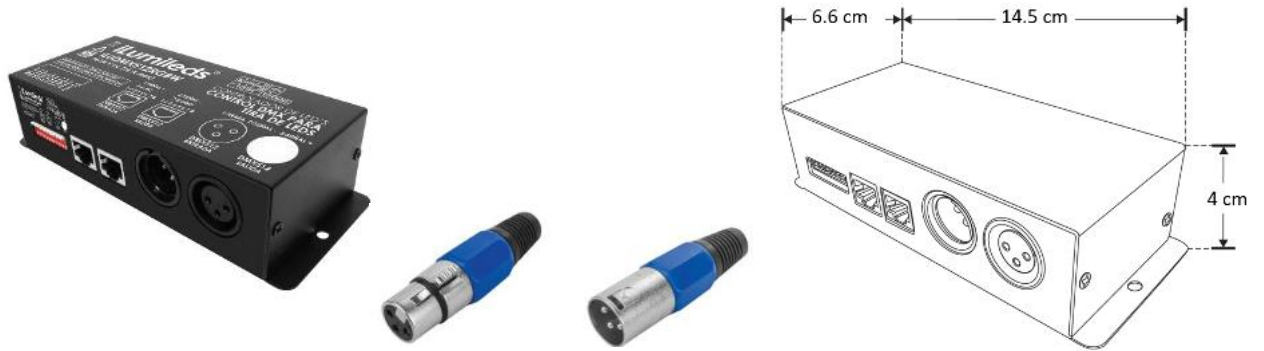


AMPLIFICADOR PARA TIRA DE LEDS RGBW MODELO ILUDMX512RGBW

MANUAL DE INSTRUCCIONES Y ESPECIFICACIONES

POR FAVOR LEER EL MANUAL ANTES DE USAR EL PRODUCTO



Utilizado para controlar tira de LED RGBW cuando es necesario recibir señal DMX desde una consola o interfaz o reproducir escenas pre-programadas.

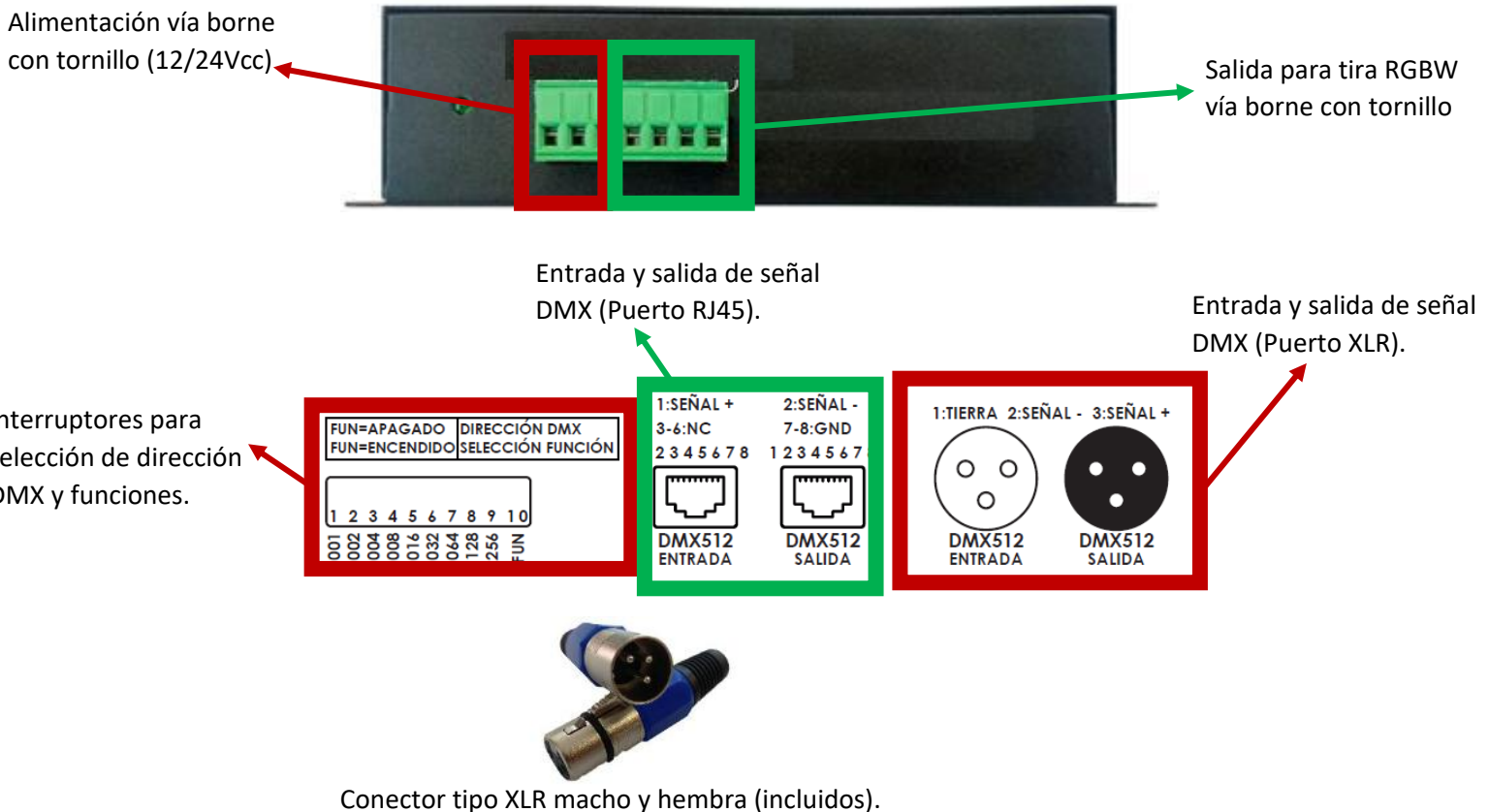
NOTA: LAS CARACTERÍSTICAS TÉCNICAS Y ELÉCTRICAS FAVOR DE CONSULTAR EN LA ETIQUETA DE PRODUCTO.

a) CARACTERÍSTICAS:

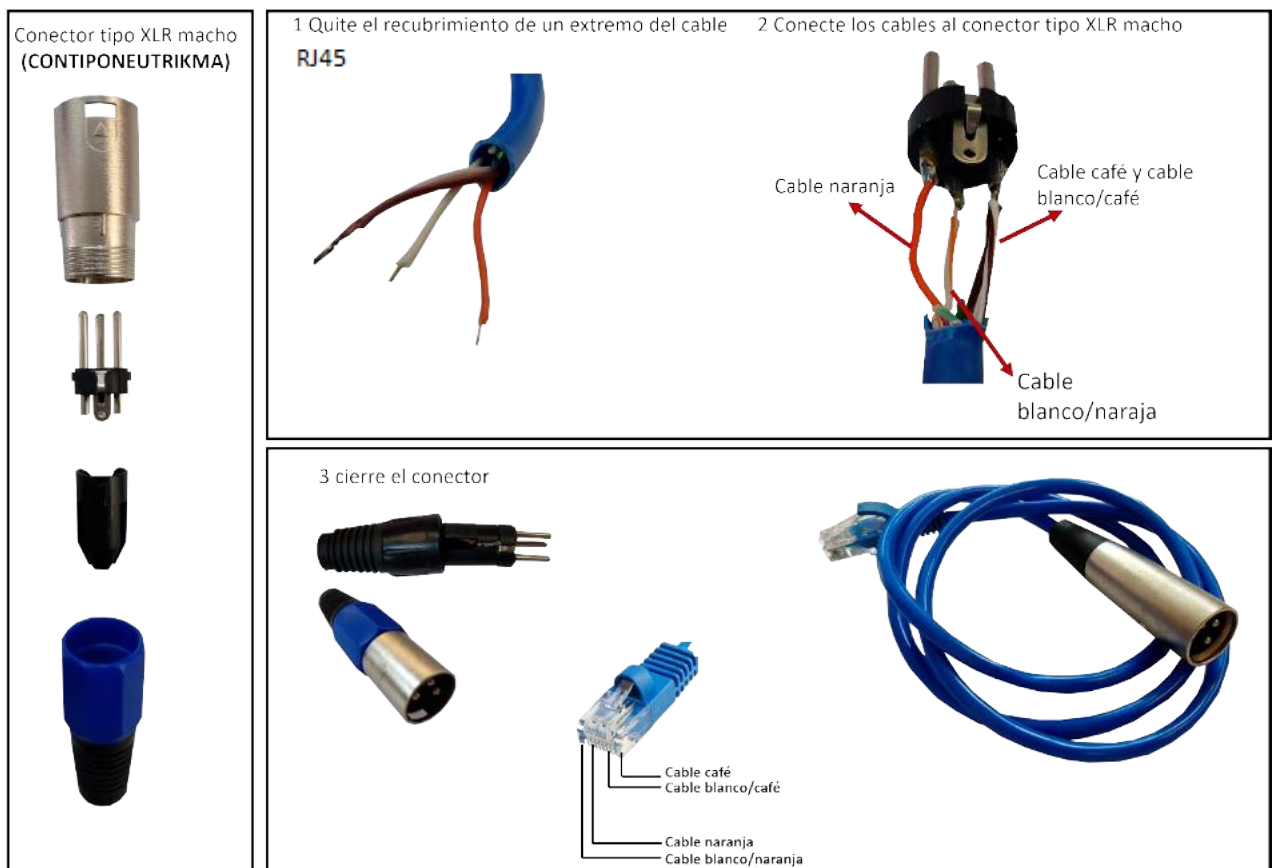
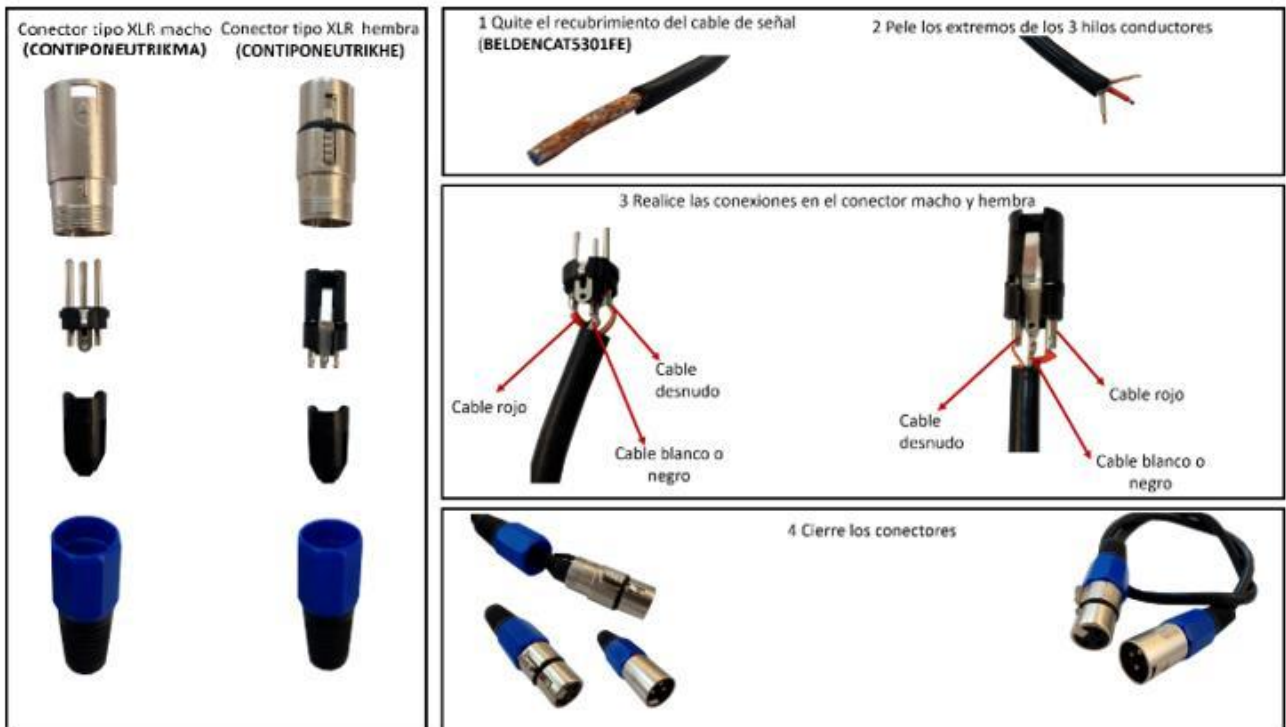
- Material de construcción: Aluminio.
- Medidas: Largo: 14.5cm, Ancho: 7.5cm, Alto: 4cm
- Voltaje de uso: 12 / 24 V \equiv
- Grado de protección: IP20 (uso en interiores).
- Potencia: 192 W a 12 V \equiv , 384 W a 24 V \equiv (16 A máximo).
- Fuentes de alimentación disponibles: 127 V ca a 12 V \equiv o 24 V \equiv de 60, 100, 150, 200, 240 y 360 W (Consultar manual de operación de la fuente de poder a utilizar).
- **CONEXIONES:** Un controlador maneja hasta 192 W (a 12V \equiv) o 384 W (a 24 V \equiv) de carga. Si se requiere mayor carga, es necesario utilizar amplificadores y fuentes de poder adicionales.

b) Instalación

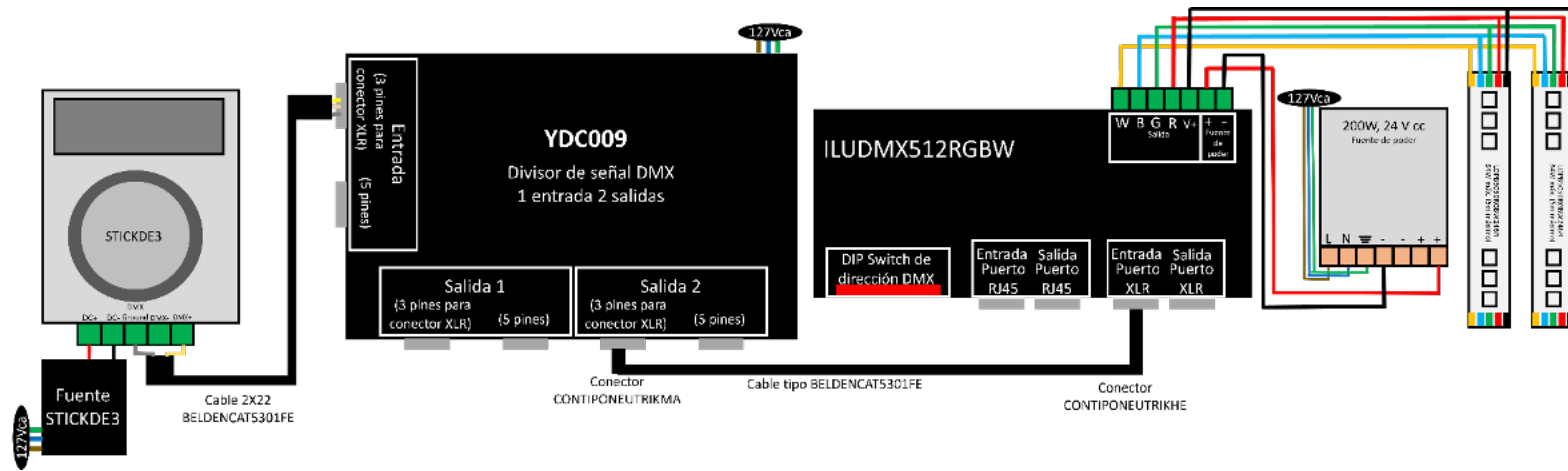
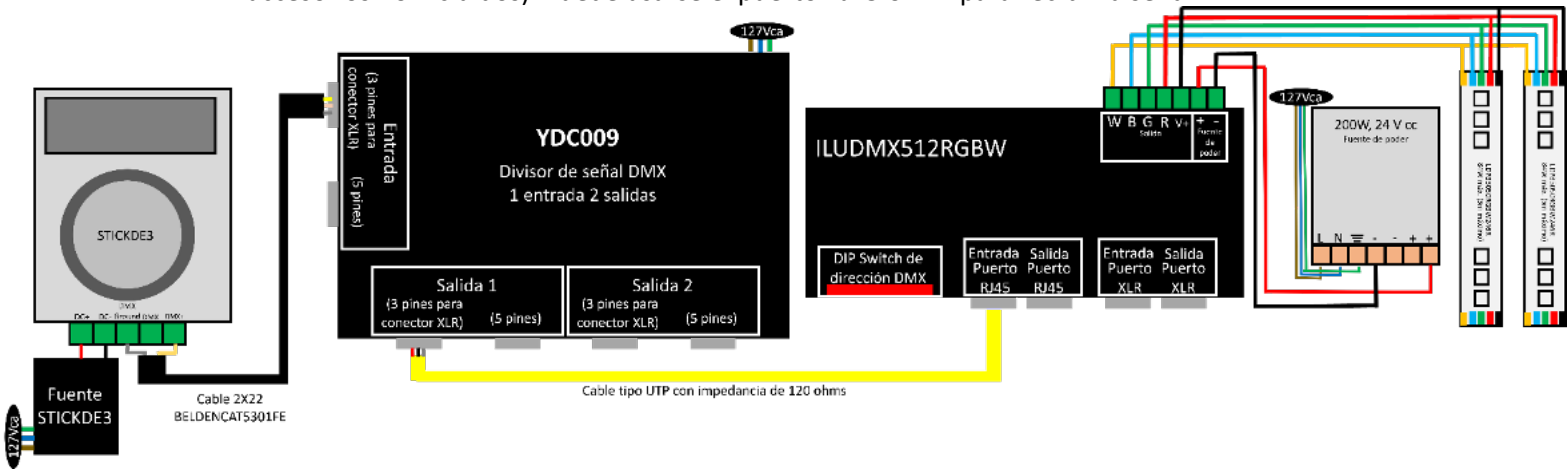
1. Retire el producto del empaque e identifique las terminales de conexión:



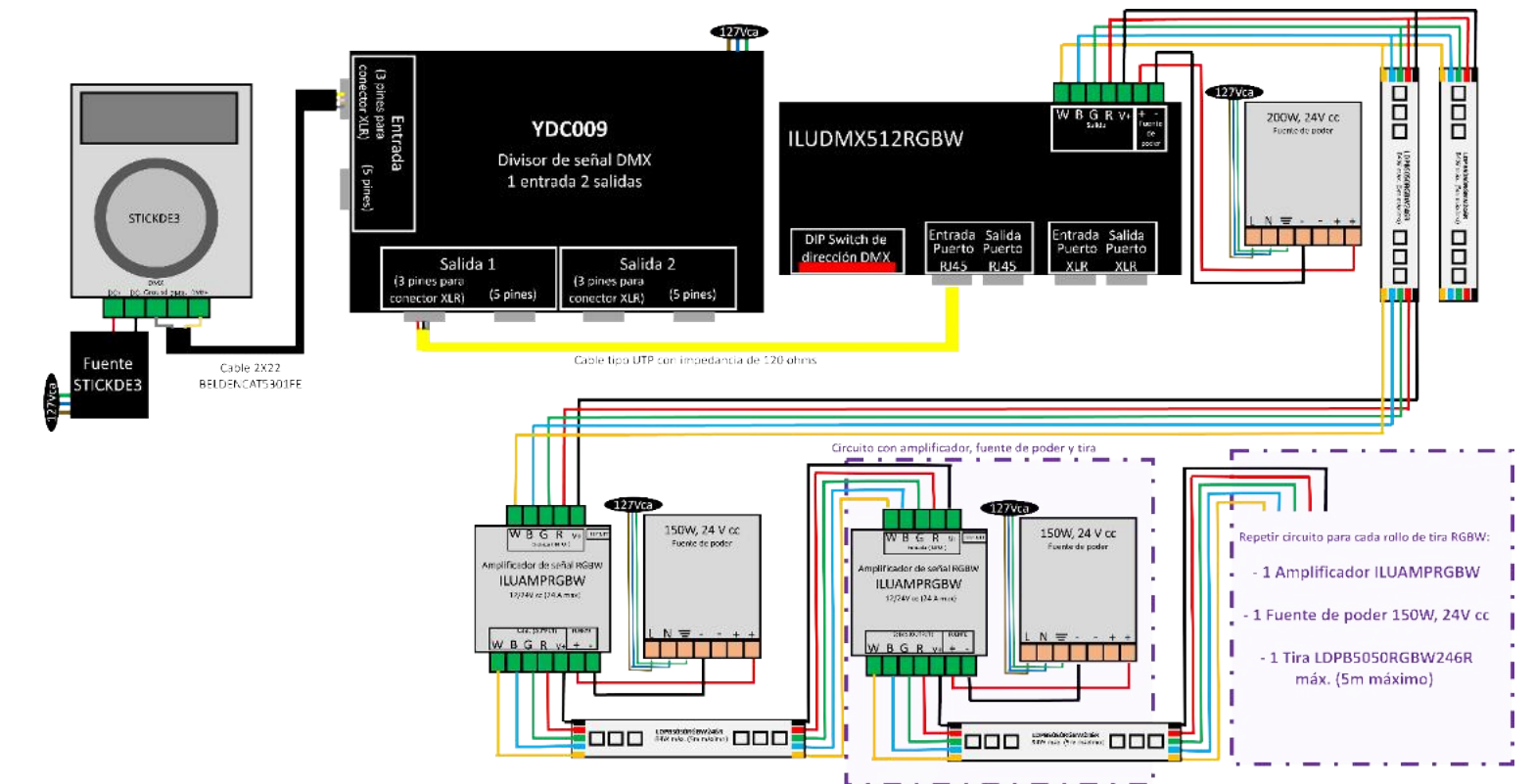
2. Arme el arnés para señal DMX usando los conectores tipo XLR y cable **BELDENCAT5301FE (no incluido)**. Dependiendo del puerto que vaya a utilizarse, puede armar el cable RJ45-XLR macho o XLR macho-XLR hembra (solo es necesario usar uno de los puertos de entrada DMX del controlador).



Ejemplo de conexión con interfaz DMX (interfaz, tira de LED, fuente de poder y accesorios no incluidos). Puede usarse el puerto RJ45 o XLR para recibir la señal DMX:



Si se requiere repetir el mismo efecto en más tira de LED, es posible usar amplificadores ILUAMPRGBW y fuentes de poder extra (no incluidas):

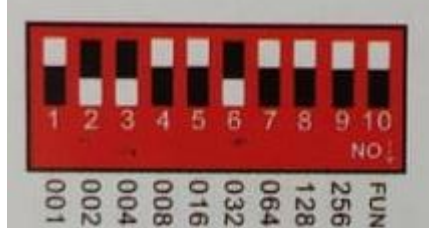


Configuración de funciones:

El controlador puede usarse para recibir señal DMX o de manera autónoma. La dirección DMX se debe ingresar en sistema binario usando los interruptores 1 al 9.

Configuración DMX:

- Coloque el interruptor FUN arriba (*con esto se indica al controlador que trabajará en modo DMX*).
- Configure los interruptores 1 al 9 de acuerdo con la dirección DMX deseada (el interruptor 1 es el bit menos significativo y el interruptor 9 es el bit más significativo):



La dirección DXM en código binario es $2+4+32= 38$

Los canales DMX son:

Canal 1: Color Rojo.

Canal 2: Color Verde.

Canal 3: Color Azul.

Canal 4: Color blanco.

Configuración de funciones:

- Coloque interruptor FUN abajo (*con esto se indica al controlador que trabajará en modo de funciones*).
- Configure los interruptores 1 al 9 de acuerdo con la función deseada.
 - o Interruptor 1 abajo= Color rojo fijo.
 - o Interruptor 2 abajo= Color Verde fijo.
 - o Interruptor 3 abajo= Color Azul fijo.
 - o Interruptor 4 abajo= Color Amarillo fijo.
 - o Interruptor 5 abajo= Color Púrpura fijo.
 - o Interruptor 6 abajo= Color Cyan fijo.
 - o Interruptor 7 abajo= Color Blanco fijo.
 - o Interruptor 8 abajo= Cambio en efecto "jump" de siete colores.
 - La velocidad se controla con los interruptores 1 al 7 en esta función.
 - o Interruptor 9 abajo= Cambio en efecto gradual de siete colores.
 - La velocidad se controla con los interruptores 1 al 7 en esta función.

Importante: siempre verifique el consumo final real de las tiras de LED conectadas con el brillo máximo con los cuatro colores encendidos al 100% ya que este puede variar dependiendo la conexión serie/paralelo. Use un amperímetro o watmetro para asegurarse de no sobrecargar ningún control, fuente de poder o amplificador.

NOTA: NO CONECTE EL CONTROLADOR A 127V ca PORQUE ÉSTE SUFRIRÁ DAÑOS IRREPARABLES Y PÉRDIDA DE GARANTÍA.

OBSERVACIONES

- Use siempre este producto en lugares ventilados.
- Mantenga siempre la temperatura de operación del producto por debajo de los 50°C, una temperatura mayor causará daño prematuro a los componentes internos.
- No rebase la capacidad máxima de carga mostrada en las especificaciones.
- Observe la polaridad adecuada al conectar el equipo.
- No se use en exteriores o en lugares donde se moje o con humedad alta.
- Nunca fije el controlador directamente sobre superficies de madera o aislantes térmicos.
- No es recomendable instalar el producto en lugares confinados en espacios reducidos.
- Si tiene dudas en la instalación visite el chat de asesoría técnica en ilumileds.com.mx
- Reciclaje del producto al final de su vida útil: El producto está hecho de diversos materiales que pueden reciclarse. Cuando el producto llegue al fin de su vida útil, deshágase del mismo de acuerdo con las leyes y directrices ambientales locales vigentes.

No observar e incumplir las recomendaciones descritas en este manual ocasionará la pérdida de garantía.

PÓLIZA DE GARANTÍA

Marca:

Modelo:

Importador: Ilumileds S.A. de C.V. Calz. San Isidro No. 97 Int. 2-2, Col. San Francisco Tetecala, Azcapotzalco, Ciudad de México, México, C.P. 02730. Tel.: (55) 5207 2553

Ilumileds S.A. de C.V. garantiza este producto por 3 años a partir de la fecha de compra en todas y cada una de sus partes y componentes contra cualquier defecto de los materiales y/o mano de obra empleados en su fabricación, sin costo para el consumidor.

Ilumileds, S.A. de C.V. cubrirá los gastos de transportación del producto para lograr el cumplimiento de la garantía dentro de su red de servicio.

Para hacer efectiva la garantía, presente el producto acompañado de esta póliza debidamente sellada por el establecimiento que lo vendió, o la factura, o recibo o comprobante, en el que consten los datos específicos del producto objeto de la compraventa.

El establecimiento en donde el consumidor puede hacer efectiva la garantía, así como adquirir las partes, componentes, consumibles y accesorios: es con el distribuidor autorizado donde el producto fue adquirido o directamente en nuestro centro de servicio ILUMILEDS ubicado en Calle Nubia # 179 Colonia del Recreo C.P. 02070 Azcapotzalco Ciudad de México
Teléfonos: (55) 5208 1209 / (55) 5318 6365 / (55) 2626 4751

El tiempo de reparación de producto no será mayor a 30 días en ningún caso.

Excepciones:

La presente garantía no será válida en los siguientes casos:

- a) Cuando el producto hubiese sido utilizado en condiciones distintas a las normales.
- b) Cuando el producto no hubiese sido operado de acuerdo con el instructivo de uso que se le acompaña.
- c) Cuando el producto hubiese sido alterado o reparado por personas no autorizadas por el importador Ilumileds, S.A. de C.V.

Fecha de compra:
