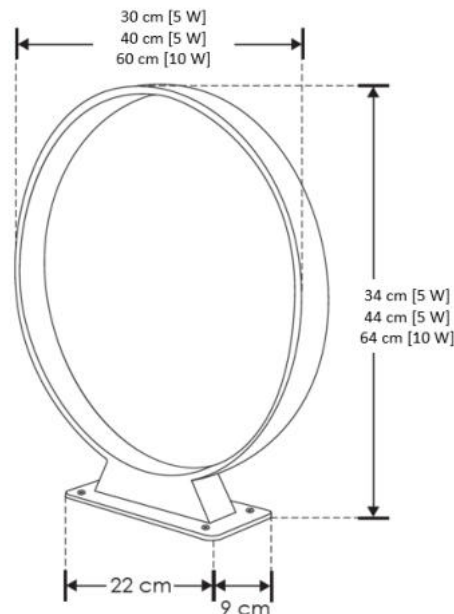
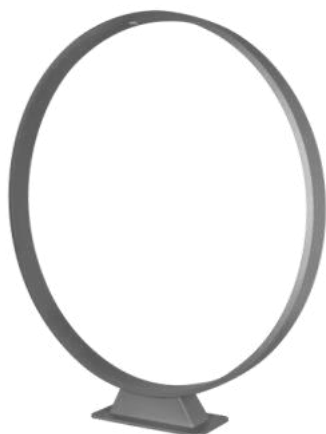


LUMINARIO DE LED (LUMINARIO DE PISO) TIPO BOLARDO
MODELOS ILUEUR3005WWWG, ILUEUR4005WWWG, ILUEUR6010WWWG
MARCA ILUMILEDS MANUAL DE INSTRUCCIONES Y ESPECIFICACIONES

POR FAVOR LEER EL MANUAL ANTES DE USAR EL PRODUCTO
(DEPENDIENDO MODELO).



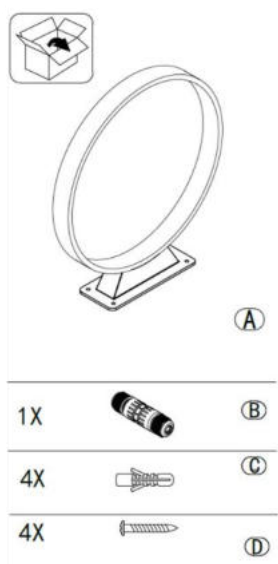
NOTA: LAS CARACTERÍSTICAS TÉCNICAS Y ELÉCTRICAS FAVOR DE CONSULTAR EN LA ETIQUETA DE PRODUCTO.
(Características dependiendo modelo).

a) Estructura y especificaciones

- Material de construcción: Aluminio acabado gris, acrílico difuso anti-reflejante.
- Angulo de Apertura: 120°
- CRI 80
- Temperatura de color correlacionada: 3 000 K (Blanco cálido).
- Grado de protección: IP54 (Para uso en exteriores e interiores).

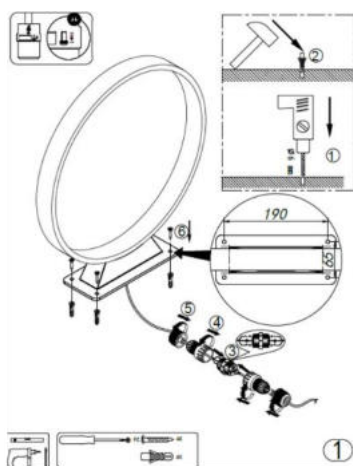
Modelo	Especificaciones	Flujo luminoso
ILUEUR3005WWWG	100 – 240 V ~ 50/60 Hz 5 W (0.05 – 0.02 A)	350 lm
ILUEUR4005WWWG	100 – 240 V ~ 50/60 Hz 5 W (0.05 – 0.02 A)	350 lm
ILUEUR6010WWWG	100 – 240 V ~ 50/60 Hz 10 W (0.10 – 0.04 A)	700 lm

b) Instalación

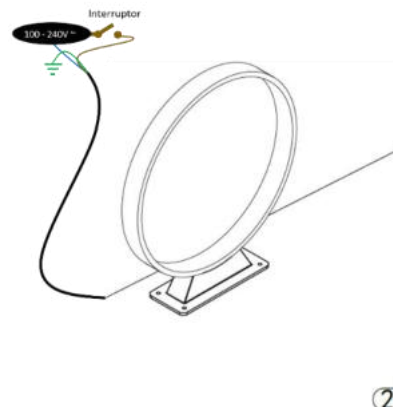


- 1X B
- 4X C
- 4X D

Identifique los componentes del empaque.



Verifique que la energía eléctrica esté apagada. Realice las perforaciones necesarias en el piso de acuerdo con los orificios de la base. Pase los cables de alimentación por el conector tipo glándula de acuerdo con la imagen.



Encienda la energía eléctrica y pruebe el funcionamiento.

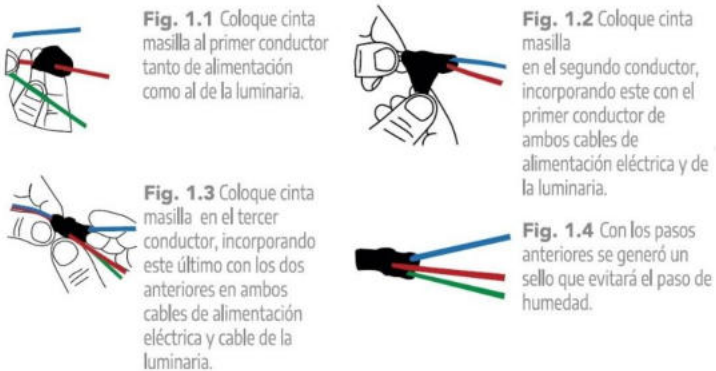
Para instalar en exteriores, debe seguir el método de aislamiento hermético.

AISLAMIENTO DE CONEXIÓN HERMÉTICA

Herramientas a utilizar para realizar aislamiento de conexión hermética:



1.- Coloque la cinta masilla en el inicio del forro de los cables de alimentación de la luminaria y del cable de alimentación eléctrico.



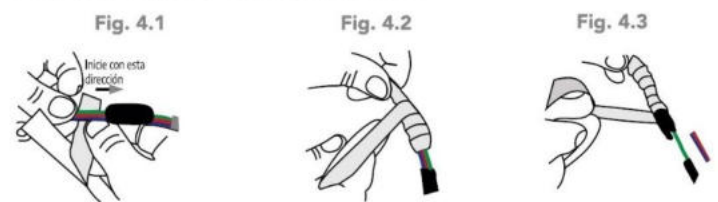
2.- Realice el corte en las puntas de ambos cables de alimentación. (Pelar el forro de las puntas).



3.- Realice el empalme los conductores 1 a 1 utilizando ambas cintas (cinta masilla y cinta vulcanizable) como lo realizó en el paso 1.



4.- Realice el aislamiento cubriendo la cinta vulcanizable desde el conductor de alimentación en dirección del cable de la luminaria.



5.- Recubra todo aislamiento con la cinta vinil del cable de alimentación en dirección al cable de la luminaria.

Observaciones y recomendaciones:

- Este producto debe ser instalado y operado por personal calificado.
- Nunca realice conexiones mientras la energía eléctrica está conectada.
- Asegúrese que el grado de protección IP corresponde con la aplicación en la que usará este producto.
- Consulte los manuales de operación de otros productos que se vayan a utilizar en conjunto con éste.
- Si tiene dudas sobre la instalación, uso o funcionamiento de este producto contacte a soporte técnico iLumileds desde iLumileds.com.mx
- No abra o intente reparar este producto.

No observar e incumplir las recomendaciones descritas en este manual ocasionará la pérdida de garantía.

PÓLIZA DE GARANTÍA

Marca:

Modelo:

Importador: Ilumileds S.A. de C.V. Calz. San Isidro No. 97 Int. 2-2, Col. San Francisco Tetecala, Azcapotzalco, Ciudad de México, México, C.P. 02730. Tel.: (55) 5207 2553

Ilumileds S.A. de C.V. garantiza este producto por 3 años a partir de la fecha de compra en todas y cada una de sus partes y componentes contra cualquier defecto de los materiales y/o mano de obra empleados en su fabricación, sin costo para el consumidor.

Ilumileds, S.A. de C.V. cubrirá los gastos de transportación del producto para lograr el cumplimiento de la garantía dentro de su red de servicio.

Para hacer efectiva la garantía, presente el producto acompañado de esta póliza debidamente sellada por el establecimiento que lo vendió, o la factura, o recibo o comprobante, en el que consten los datos específicos del producto objeto de la compraventa.

El establecimiento en donde el consumidor puede hacer efectiva la garantía, así como adquirir las partes, componentes, consumibles y accesorios: es con el distribuidor autorizado donde el producto fue adquirido o directamente en nuestro centro de servicio ILUMILEDS ubicado en Calle Nubia # 179 Colonia del Recreo C.P. 02070 Azcapotzalco Ciudad de México
Teléfonos: (55) 5208 1209 / (55) 5318 6365 / (55) 2626 4751
El tiempo de reparación de producto no será mayor a 30 días en ningún caso. Excepciones:

La presente garantía no será válida en los siguientes casos:

- a) Cuando el producto hubiese sido utilizado en condiciones distintas a las normales.
- b) Cuando el producto no hubiese sido operado de acuerdo con el instructivo de uso que se le acompaña.
- c) Cuando el producto hubiese sido alterado o reparado por personas no autorizadas por el importador Ilumileds, S.A. de C.V.

Fecha de compra: