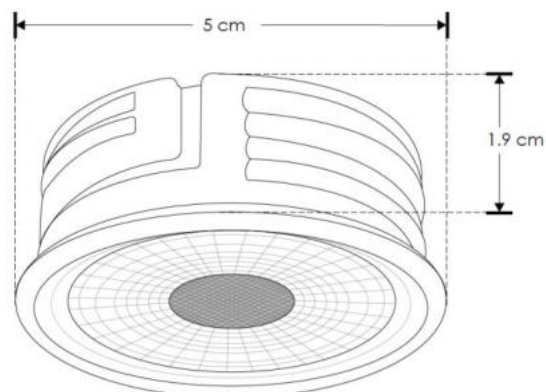


LUMINARIO DE LED (TIPO MODULO DOWN-LIGHT) MODELOS ILUMOD5WWWIP54, ILUMOD5WWIP54 MANUAL DE INSTRUCCIONES Y ESPECIFICACIONES

**POR FAVOR LEER EL MANUAL ANTES DE USAR EL PRODUCTO
(DEPENDIENDO MODELO).**



Este producto es usado como elemento de iluminación en casas, comercios, oficinas, etc. con driver (Controlador) integrado. Gran versatilidad ya que encontrará múltiples opciones de reflectores que se intercambian como son difusores abiertos, Wall-washer, pin-hole etc. Para uso en interior y exterior.

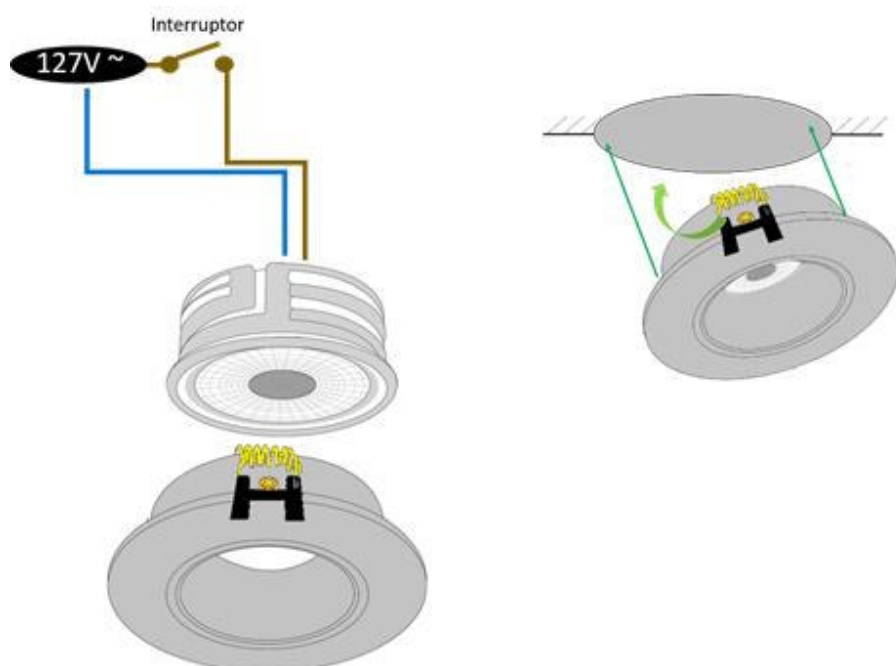
a) Estructura y especificaciones:

- Material de construcción: Cerámica, acabado blanco.
- Voltaje de operación: 110-130 V ~ 50/60 Hz (0.04-0.03 A).
- Potencia: 5 W
- Ángulo de apertura: 38° (Este varía de acuerdo con el reflector utilizado).
- Temperatura de color correlacionada: 3 000 K (ILUMOD5WWWIP54, blanco cálido), 6 000 K (ILUMOD5WWIP54, blanco).
- Grado de protección: IP54 (Para uso en interiores y exteriores).
- Flujo luminoso: 350 lm ILUMOD5WWWIP54, 400 lm ILUMOD5WWIP54
- CRI 90

**NOTA: LAS CARACTERÍSTICAS TÉCNICAS Y ELÉCTRICAS FAVOR DE CONSULTAR EN LA ETIQUETA DE PRODUCTO
(Características dependiendo modelo).**

b) Instalación:

- Ubique el área donde se instalará el luminario.
- Coloque el luminario de tal forma que el aditamento de sujeción que trae el accesorio abrace al luminario o que entre a presión (Consulte el manual del accesorio utilizado).
- Marque el diámetro del orificio a abrir de acuerdo con las características de cada accesorio.
- Abra el orificio, conecte los 2 cables a la línea de alimentación (Línea y Neutro), asegurándose que esta esté apagada, aíse perfectamente dicha conexión y pruebe que el luminario encienda.
- Introduzca el luminario en el orificio. Encienda y pruebe su funcionamiento.



Verifique la compatibilidad de este módulo de LEDs con los modelos de difusores iLumileds:



Observaciones y recomendaciones:

- Este producto debe ser instalado y operado por personal calificado.
- Nunca realice conexiones mientras la energía eléctrica está conectada.
- Asegúrese que el grado de protección IP corresponde con la aplicación en la que usará este producto.
- Consulte los manuales de operación de otros productos que se vayan a utilizar en conjunto con éste.
- Si tiene dudas sobre la instalación, uso o funcionamiento de este producto contacte a soporte técnico iLumileds desde iLumileds.com.mx
- No abra o intente reparar este producto.
- El controlador y la fuente luminosa de este producto están incluidos en la misma tarjeta electrónica (diseño DOB). Esta tarjeta electrónica es susceptible a variaciones de voltaje o ruido eléctrico. Se recomienda no conectar el producto en la misma línea eléctrica en donde estén conectados aparatos como motores, bombas o herramienta pesada, así como en generadores de luz de emergencia, ya que estos pueden acortar su vida útil y tener un efecto dañino que anule la garantía del producto.

No observar e incumplir las recomendaciones descritas en este manual ocasionará la pérdida de garantía.

PÓLIZA DE GARANTÍA

Marca:

Modelo:

Importador: Ilumileds S.A. de C.V. Calz. San Isidro No. 97 Int. 2-2, Col. San Francisco Tetecala, Azcapotzalco, Ciudad de México, México, C.P. 02730. Tel.: (55) 5207 2553

Ilumileds S.A. de C.V. garantiza este producto por 3 años a partir de la fecha de compra en todas y cada una de sus partes y componentes contra cualquier defecto de los materiales y/o mano de obra empleados en su fabricación, sin costo para el consumidor.

Ilumileds, S.A. de C.V. cubrirá los gastos de transportación del producto para lograr el cumplimiento de la garantía dentro de su red de servicio.

Para hacer efectiva la garantía, presente el producto acompañado de esta póliza debidamente sellada por el establecimiento que lo vendió, o la factura, o recibo o comprobante, en el que consten los datos específicos del producto objeto de la compraventa.

El establecimiento en donde el consumidor puede hacer efectiva la garantía, así como adquirir las partes, componentes, consumibles y accesorios: es con el distribuidor autorizado donde el producto fue adquirido o directamente en nuestro centro de servicio ILUMILEDs ubicado en Calle Nubia # 179 Colonia del Recreo C.P. 02070 Azcapotzalco Ciudad de México
Teléfonos: (55) 5208 1209 / (55) 5318 6365 / (55) 2626 4751

El tiempo de reparación de producto no será mayor a 30 días en ningún caso. Excepciones:

La presente garantía no será válida en los siguientes casos:

- Quando el producto hubiese sido utilizado en condiciones distintas a las normales.
- Quando el producto no hubiese sido operado de acuerdo con el instructivo de uso que se le acompaña.
- Quando el producto hubiese sido alterado o reparado por personas no autorizadas por el importador Ilumileds, S.A. de C.V.

Fecha de compra: