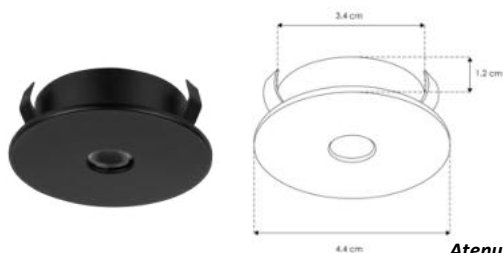
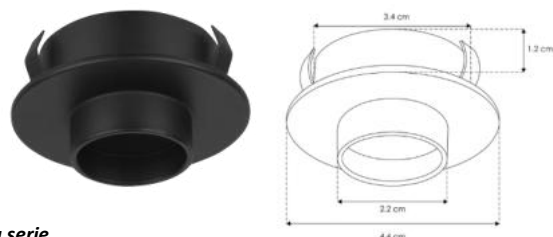


LUMINARIO DE LED PARA EMPOTRAR EN MUEBLE
MODELOS ILUNANEMPR2WWWB, ILUNANEMPRB2WWWB
MARCA ILUMILEDS MANUAL DE INSTRUCCIONES Y ESPECIFICACIONES.
POR FAVOR LEER EL MANUAL ANTES DE USAR EL PRODUCTO.
(DEPENDIENDO MODELO).



ILUNANEMPR2WWWB

*Atenuables, compatible con fuentes de poder de la serie
ILUDA5EN1 de 24 V cc*



ILUNANEMPRB2WWWB

NOTA: LAS CARACTERÍSTICAS TÉCNICAS Y ELÉCTRICAS FAVOR DE CONSULTAR EN LA ETIQUETA DE PRODUCTO
(Características dependiendo modelo).

Modelos de Nano track compatibles (No incluidos):

Especificaciones:

- Material de construcción: Aluminio acabado negro.
- Temperatura de color correlacionada: 3 000 K (Blanco cálido).
- Grado de protección: IP20 (Para uso en interiores).
- Voltaje de operación: 24 V \equiv
- Potencia: 2 W (0.08 A).
- Flujo luminoso: 160 lm
- Ángulo de apertura: 24°

Instalación:

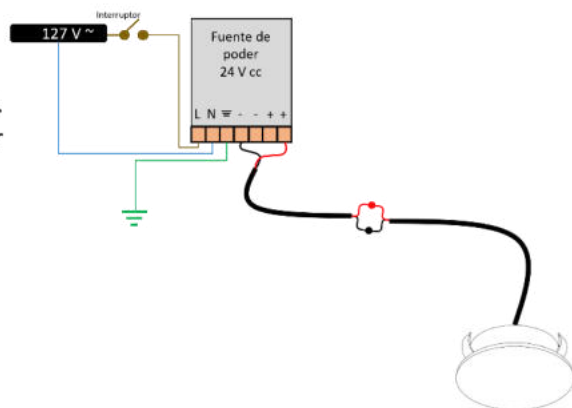


1. Realice un orificio en la superficie donde desea instalar el luminario y pase los cables de alimentación a través de él.



2. Realice las conexiones y aísle perfectamente. Inserte el luminario y asegúrelo con los soportes laterales.

3. Encienda la energía eléctrica y pruebe el funcionamiento. Finalmente ajuste el enfoque y posición del luminario para lograr el efecto deseado.



Fuentes de poder recomendadas (No incluidas): CPA241.5E, CP60W, CP100W, CP150W, CP200W, CP24100WHPFMV, CP24150WHPFMV, CP24200WHPFMV, CP240W, CP360WE (Consulte el manual de operación y las especificaciones de la fuente de poder).

Observaciones y recomendaciones:

- Este producto debe ser instalado y operado por personal calificado.
- Nunca realice conexiones mientras la energía eléctrica está conectada.
- Asegúrese que el grado de protección IP corresponde con la aplicación en la que usará este producto.
- Consulte los manuales de operación de otros productos que se vayan a utilizar en conjunto con éste.
- Si tiene dudas sobre la instalación, uso o funcionamiento de este producto contacte a soporte técnico iLumileds desde iLumileds.com.mx
- No abra o intente reparar este producto.
- Este aparato no se destina para utilizarse por personas (incluyendo niños) cuyas capacidades físicas sensoriales o mentales sean diferentes o sean reducidas o carezcan de experiencia o conocimiento a menos que dichas personas reciban una supervisión o capacitación para el funcionamiento del aparato por una persona responsable de su seguridad.
- Los niños deben supervisarse para asegurarse que ellos no empleen este aparato como un juguete.

No observar e incumplir las recomendaciones descritas en este manual ocasionará la pérdida de garantía.

PÓLIZA DE GARANTÍA

Marca:

Modelo:

Importador: Ilumileds S.A. de C.V. Calz. San Isidro No. 97 Int. 2-2, Col. San Francisco Tetecala, Azcapotzalco, Ciudad de México, México, C.P. 02730. Tel.: (55) 5207 2553

Ilumileds S.A. de C.V. garantiza este producto por 3 años a partir de la fecha de compra en todas y cada una de sus partes y componentes contra cualquier defecto de los materiales y/o mano de obra empleados en su fabricación, sin costo para el consumidor.

Ilumileds, S.A. de C.V. cubrirá los gastos de transportación del producto para lograr el cumplimiento de la garantía dentro de su red de servicio.

Para hacer efectiva la garantía, presente el producto acompañado de esta póliza debidamente sellada por el establecimiento que lo vendió, o la factura, o recibo o comprobante, en el que consten los datos específicos del producto objeto de la compraventa.

El establecimiento en donde el consumidor puede hacer efectiva la garantía, así como adquirir las partes, componentes, consumibles y accesorios: es con el distribuidor autorizado donde el producto fue adquirido o directamente en nuestro centro de servicio ILUMILEDS ubicado en Calle Nubia # 179 Colonia del Recreo C.P. 02070 Azcapotzalco Ciudad de México

Teléfonos: (55) 5208 1209 / (55) 5318 6365 / (55) 2626 4751

El tiempo de reparación de producto no será mayor a 30 días en ningún caso.

Excepciones:

La presente garantía no será válida en los siguientes casos:

- a) Cuando el producto hubiese sido utilizado en condiciones distintas a las normales.
- b) Cuando el producto no hubiese sido operado de acuerdo con el instructivo de uso que se le acompaña.
- c) Cuando el producto hubiese sido alterado o reparado por personas no autorizadas por el importador Ilumileds, S.A. de C.V.

Fecha de compra:
