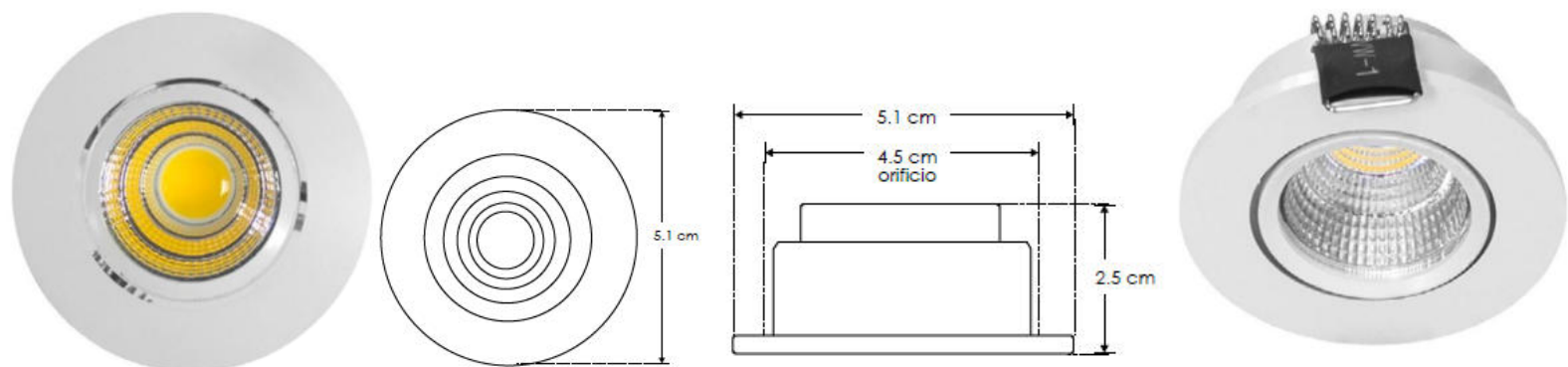


LUMINARIO DE LED (TIPO DOWN-LIGHT)
MODELOS ILUNOV3WWDIR, ILUNOV3WWDIR MARCA ILUMILEDS
MANUAL DE INSTRUCCIONES Y ESPECIFICACIONES
POR FAVOR LEER EL MANUAL ANTES DE USAR EL PRODUCTO
(DEPENDIENDO MODELO).



Este producto es usado como elemento de iluminación en casas, comercios, oficinas, etc. dirigible con LED tipo COB con controlador (driver) incluido.

NOTA: LAS CARACTERÍSTICAS TÉCNICAS Y ELÉCTRICAS FAVOR DE CONSULTAR EN LA ETIQUETA DE PRODUCTO.
(Características dependiendo modelo).

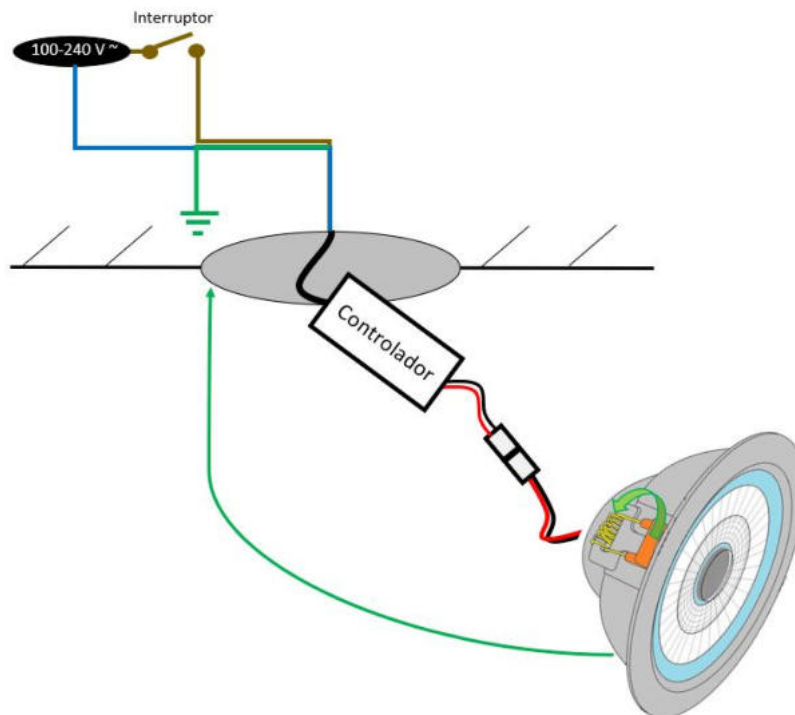
a) Estructura y especificaciones

MODELO	TAMAÑO DIAMETRO X ALTURA [cm]	DIAMETRO DE ORIFICIO PARA EMPOTRAR [cm]	VOLTAJE DE ALIMENTACIÓN [V~]	POTENCIA [W]	FRECUENCIA [Hz]	CORRIENTE DE ENTRADA [A]	FLUJO LUMINOSO [lm]	TEMPERATURA DE COLOR CORRELACIONADA
ILUNOV3WWDIR	5.1 X 2.5	4.5	100-240	3	50/60	0.03-0.01	180	3 000 K (Blanco cálido)
ILUNOV3WWDIR	5.1 x 2.5	4.5	100-240	3	50/60	0.03-0.01	190	6 000 K (Blanco)

- Material de construcción: Aluminio
- Ángulo de Apertura: 120°
- Grado de protección: IP20 (Para uso en interiores).
- Temperatura de operación: -20°C a 40°C
- Factor de Potencia: >60%
- CRI 80

b) Instalación

- Ubique el área donde se instalará el luminario.
- Marque el diámetro del orificio a abrir de acuerdo con la tabla anterior y modelo a instalar.
- Abra el orificio e inserte el luminario, asegurándolo con los soportes laterales.
- Conecte los cables de entrada del controlador o driver a la alimentación, asegurándose que la energía eléctrica esté apagada. Aísle las conexiones.
- Introduzca el driver y luminario en el orificio asegurándolo con los soportes laterales.



Observaciones y recomendaciones:

- Este producto debe ser instalado y operado por personal calificado.
 - Nunca realice conexiones mientras la energía eléctrica está conectada.
 - Asegúrese que el grado de protección IP corresponde con la aplicación en la que usará este producto.
 - Consulte los manuales de operación de otros productos que se vayan a utilizar en conjunto con éste.
 - Si tiene dudas sobre la instalación, uso o funcionamiento de este producto contacte a soporte técnico iLumileds desde iLumileds.com.mx
- No abra o intente reparar este producto.

No observar e incumplir las recomendaciones descritas en este manual ocasionará la pérdida de garantía.

PÓLIZA DE GARANTÍA

Marca:

Modelo:

Importador: Ilumileds S.A. de C.V. Calz. San Isidro No. 97 Int. 2-2, Col. San Francisco Tetecala, Azcapotzalco, Ciudad de México, México, C.P. 02730. Tel.: (55) 5207 2553

Ilumileds S.A. de C.V. garantiza este producto por 3 años a partir de la fecha de compra en todas y cada una de sus partes y componentes contra cualquier defecto de los materiales y/o mano de obra empleados en su fabricación, sin costo para el consumidor.

Ilumileds, S.A. de C.V. cubrirá los gastos de transportación del producto para lograr el cumplimiento de la garantía dentro de su red de servicio.

Para hacer efectiva la garantía, presente el producto acompañado de esta póliza debidamente sellada por el establecimiento que lo vendió, o la factura, o recibo o comprobante, en el que consten los datos específicos del producto objeto de la compraventa.

El establecimiento en donde el consumidor puede hacer efectiva la garantía, así como adquirir las partes, componentes, consumibles y accesorios: es con el distribuidor autorizado donde el producto fue adquirido o directamente en nuestro centro de servicio ILUMILEDS ubicado en Calle Nubia # 179 Colonia del Recreo C.P. 02070 Azcapotzalco Ciudad de México
Teléfonos: (55) 5208 1209 / (55) 5318 6365 / (55) 2626 4751

El tiempo de reparación de producto no será mayor a 30 días en ningún caso. Excepciones:

La presente garantía no será válida en los siguientes casos:

- Cuando el producto hubiese sido utilizado en condiciones distintas a las normales.
- Cuando el producto no hubiese sido operado de acuerdo con el instructivo de uso que se le acompaña.
- Cuando el producto hubiese sido alterado o reparado por personas no autorizadas por el importador Ilumileds, S.A. de C.V.

Fecha de compra: