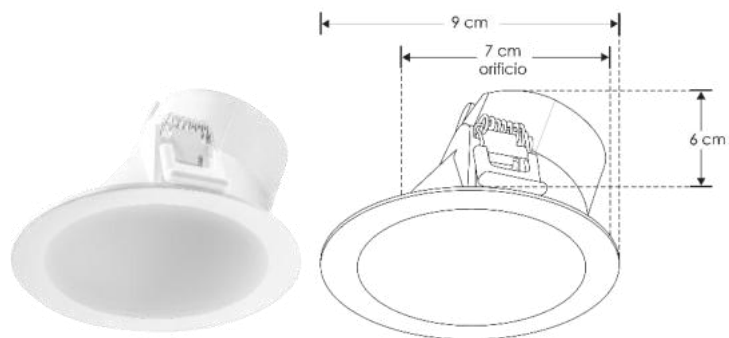
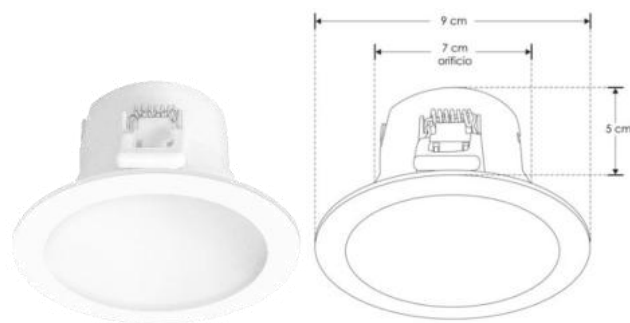


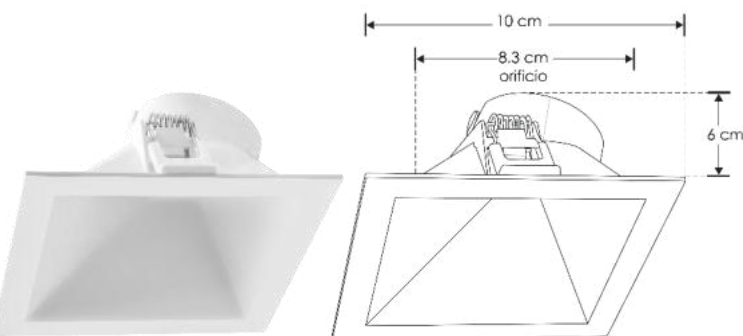
DIFUSOR (PARA LUMINARIO DE LED)
MODELOS ILUPCBAFLE8WWR, ILUPCBAFLE8WWC, ILUPCBAFLER8WWR, ILUPCBAFLER8WWC
MANUAL DE INSTRUCCIONES Y ESPECIFICACIONES
POR FAVOR LEER EL MANUAL ANTES DE USAR EL PRODUCTO
(DEPENDIENDO MODELO).



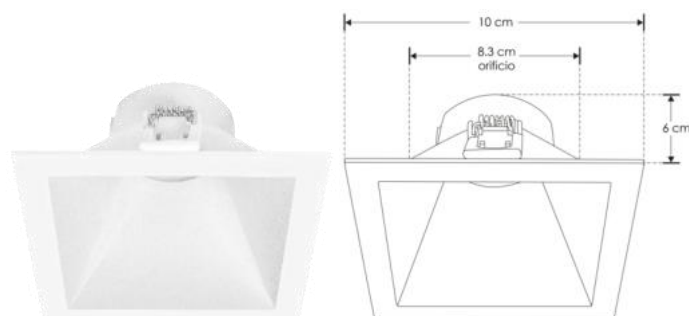
ILUPCBAFLE8WWR



ILUPCBAFLER8WWR



ILUPCBAFLE8WWC



ILUPCBAFLER8WWC

Material: Policarbonato acabado blanco.

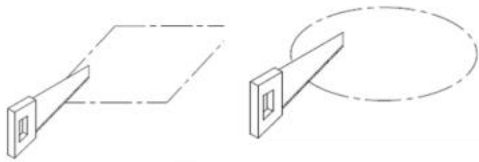
Modelo	Descripción	Orificio para empotrar [cm]	Diámetro/Lado (Exterior) [cm]	Profundidad [cm]
ILUPCBAFLE8WWR	Difusor redondo para módulo de LED de 8W, tipo bafle antideslumbrante diagonal, policarbonato acabado blanco, IP54	7	9	6
ILUPCBAFLE8WWC	Difusor cuadrado para módulo de LED de 8W, tipo bafle antideslumbrante diagonal, policarbonato acabado blanco, IP54	8.3	10	6
ILUPCBAFLER8WWR	Difusor redondo para módulo de LED de 8W, tipo bafle antideslumbrante recto, policarbonato acabado blanco, IP54	7	9	5
ILUPCBAFLER8WWC	Difusor cuadrado para módulo de LED de 8W, tipo bafle antideslumbrante recto, policarbonato acabado blanco, IP54	8.3	10	6

NOTA: LAS CARACTERÍSTICAS TÉCNICAS Y ELÉCTRICAS FAVOR DE CONSULTAR EN LA ETIQUETA DE PRODUCTO
(Características dependiendo modelo).

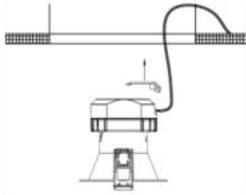
Modelos compatibles (no incluidos): ILUMODPC8WWW, ILUMODPC8WNW, ILUMODPC8WW
 (85 - 265 V ~ 50/60 Hz 8 W 0.09 - 0.03 A).



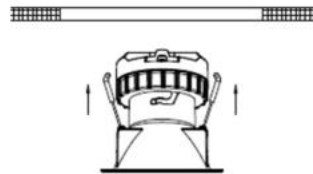
Instrucciones de instalación:



1. Haga un orificio en el plafón o superficie a instalar del tamaño necesario según las especificaciones del difusor.

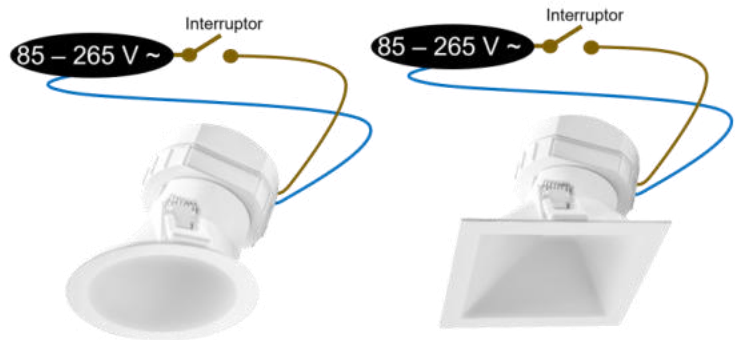


2. Levante la tapa del luminario e inserte los cables de conexión. Coloque el luminario (ILUMODPC8WWW, ILUMODPC8WNW o ILUMODPC8WW) en el difusor por la parte trasera.



3. Inserte el difusor con el luminario en el orificio y asegúrelo con los soportes laterales.

Encienda y pruebe su funcionamiento.



Limpieza y cuidados

Limpie el luminario únicamente con un trapo húmedo con agua, asegurándose que el luminario NO esté encendido.

Observaciones y recomendaciones:

- Este producto debe ser instalado y operado por personal calificado.
- Nunca realice conexiones mientras la energía eléctrica está conectada.
- Asegúrese que el grado de protección IP corresponde con la aplicación en la que usará este producto.
- Consulte los manuales de operación de otros productos que se vayan a utilizar en conjunto con éste.
- Si tiene dudas sobre la instalación, uso o funcionamiento de este producto contacte a soporte técnico iLumileds desde iLumileds.com.mx
- No abra o intente reparar este producto.

No observar e incumplir las recomendaciones descritas en este manual ocasionará la pérdida de garantía.

PÓLIZA DE GARANTÍA

Marca:

Modelo:

Importador: Ilumileds S.A. de C.V. Calz. San Isidro No. 97 Int. 2-2, Col. San Francisco Tetecala, Azcapotzalco, Ciudad de México, México, C.P. 02730. Tel.: (55) 5207 2553

Ilumileds S.A. de C.V. garantiza este producto por 3 años a partir de la fecha de compra en todas y cada una de sus partes y componentes contra cualquier defecto de los materiales y/o mano de obra empleados en su fabricación, sin costo para el consumidor.

Ilumileds, S.A. de C.V. cubrirá los gastos de transportación del producto para lograr el cumplimiento de la garantía dentro de su red de servicio.

Para hacer efectiva la garantía, presente el producto acompañado de esta póliza debidamente sellada por el establecimiento que lo vendió, o la factura, o recibo o comprobante, en el que consten los datos específicos del producto objeto de la compraventa.

El establecimiento en donde el consumidor puede hacer efectiva la garantía, así como adquirir las partes, componentes, consumibles y accesorios: es con el distribuidor autorizado donde el producto fue adquirido o directamente en nuestro centro de servicio ILUMILEDS ubicado en Calle Nubia # 179 Colonia del Recreo C.P. 02070 Azcapotzalco Ciudad de México

Teléfonos: (55) 5208 1209 / (55) 5318 6365 / (55) 2626 4751

El tiempo de reparación de producto no será mayor a 30 días en ningún caso. Excepciones:

La presente garantía no será válida en los siguientes casos:

- a) Cuando el producto hubiese sido utilizado en condiciones distintas a las normales.
- b) Cuando el producto no hubiese sido operado de acuerdo con el instructivo de uso que se le acompaña.
- c) Cuando el producto hubiese sido alterado o reparado por personas no autorizadas por el importador Ilumileds, S.A. de C.V.

Fecha de compra: