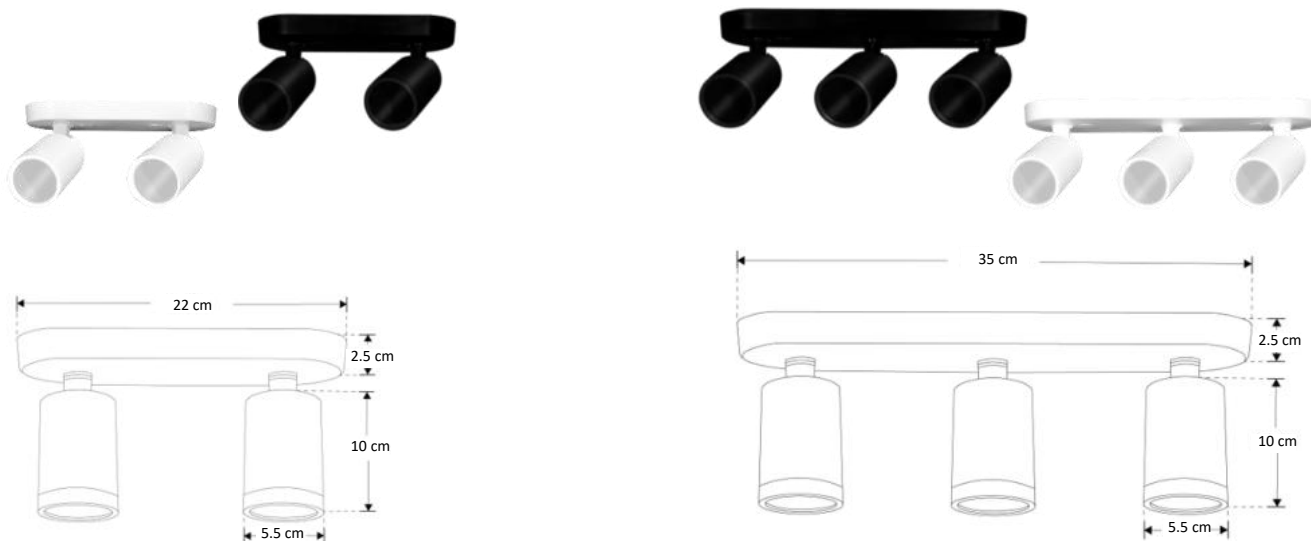


LUMINARIO DE LED (NO INCLUYE LÁMPARAS)
MODELOS ILUPCSOB2GU10DBE, ILUPCSOB2GU10DWE, ILUPCSOB3GU10DBE, ILUPCSOB3GU10DWE
MANUAL DE INSTRUCCIONES Y ESPECIFICACIONES

**POR FAVOR LEER EL MANUAL ANTES DE USAR EL PRODUCTO
 (DEPENDIENDO MODELO).**

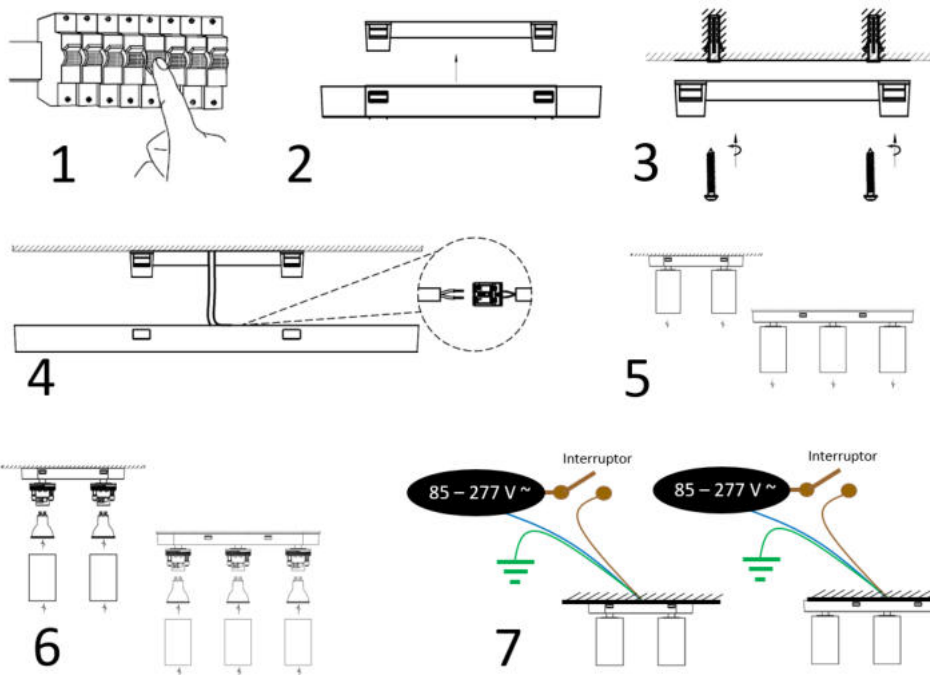


Modelo	Especificaciones (total)	Especificaciones (por cada base)
ILUPCSOB2GU10DBE (Acabado negro)	85 – 277 V ~ 50/60 Hz 30 W (0.35 – 0.11 A)	85 – 277 V ~ 50/60 Hz 15 W (0.18 – 0.05 A)
ILUPCSOB2GU10DWE (Acabado blanco)	85 – 277 V ~ 50/60 Hz 30 W (0.35 – 0.11 A)	85 – 277 V ~ 50/60 Hz 15 W (0.18 – 0.05 A)
ILUPCSOB3GU10DBE (Acabado negro)	85 – 277 V ~ 50/60 Hz 45 W (0.53 – 0.16 A)	85 – 277 V ~ 50/60 Hz 15 W (0.18 – 0.05 A)
ILUPCSOB3GU10DWE (Acabado blanco)	85 – 277 V ~ 50/60 Hz 45 W (0.53 – 0.16 A)	85 – 277 V ~ 50/60 Hz 15 W (0.18 – 0.05 A)

Policarbonato acabado negro / blanco (dependiendo del modelo). Grado de protección: IP20 (Para uso en interiores).

**NOTA: LAS CARACTERÍSTICAS TÉCNICAS Y ELÉCTRICAS FAVOR DE CONSULTAR EN LA ETIQUETA DE PRODUCTO
 (Características dependiendo modelo).**

Instrucciones de instalación:



1. Apague la energía eléctrica.
2. Separe la base de sujeción del luminario.
3. Fije la base en el techo y pase los cables de alimentación.
4. Realice las conexiones.
5. Quite los housing.
6. Instale las lámparas GU10 (no incluidas) y coloque nuevamente los housing.
7. Encienda la energía eléctrica y pruebe el funcionamiento.

Compatible con modelos GU10 de 5 y 7 W:



GU107WWW3860
GU107WW3860



GU107WWWE
GU107WNWE
GU107WWE



GU109WWW
GU109WNW
GU109WW



GU109WDWW
GU109WDNW
GU109WDW



GU105WDWWE
GU105WDNWE
GU105WDWE

Limpieza y cuidados

Limpie el luminario únicamente con un trapo húmedo con agua, asegurándose que el luminario NO esté encendido.

Observaciones y recomendaciones:

- Este producto debe ser instalado y operado por personal calificado.
- Nunca realice conexiones mientras la energía eléctrica está conectada.
- Asegúrese que el grado de protección IP corresponde con la aplicación en la que usará este producto.
- Consulte los manuales de operación de otros productos que se vayan a utilizar en conjunto con éste.
- Si tiene dudas sobre la instalación, uso o funcionamiento de este producto contacte a soporte técnico iLumileds desde iLumileds.com.mx
- No abra o intente reparar este producto.
- Verifique que el grado de protección de los modelos utilizados coincida con las condiciones de instalación.

No observar e incumplir las recomendaciones descritas en este manual ocasionará la pérdida de garantía.

PÓLIZA DE GARANTÍA

Marca:

Modelo:

Importador: Ilumileds S.A. de C.V. Calz. San Isidro No. 97 Int. 2-2, Col. San Francisco Tetecala, Azcapotzalco, Ciudad de México, México, C.P. 02730. Tel.: (55) 5207 2553

Ilumileds S.A. de C.V. garantiza este producto por 3 años a partir de la fecha de compra en todas y cada una de sus partes y componentes contra cualquier defecto de los materiales y/o mano de obra empleados en su fabricación, sin costo para el consumidor.

Ilumileds, S.A. de C.V. cubrirá los gastos de transportación del producto para lograr el cumplimiento de la garantía dentro de su red de servicio.

Para hacer efectiva la garantía, presente el producto acompañado de esta póliza debidamente sellada por el establecimiento que lo vendió, o la factura, o recibo o comprobante, en el que consten los datos específicos del producto objeto de la compraventa.

El establecimiento en donde el consumidor puede hacer efectiva la garantía, así como adquirir las partes, componentes, consumibles y accesorios: es con el distribuidor autorizado donde el producto fue adquirido o directamente en nuestro centro de servicio ILUMILEDS ubicado en Calle Nubia # 179 Colonia del Recreo C.P. 02070 Azcapotzalco Ciudad de México
Teléfonos: (55) 5208 1209 / (55) 5318 6365 / (55) 2626 4751
El tiempo de reparación de producto no será mayor a 30 días en ningún caso.
Excepciones:

La presente garantía no será válida en los siguientes casos:

- a) Cuando el producto hubiese sido utilizado en condiciones distintas a las normales.
- b) Cuando el producto no hubiese sido operado de acuerdo con el instructivo de uso que se le acompaña.
- c) Cuando el producto hubiese sido alterado o reparado por personas no autorizadas por el importador Ilumileds, S.A. de C.V.

Fecha de compra: