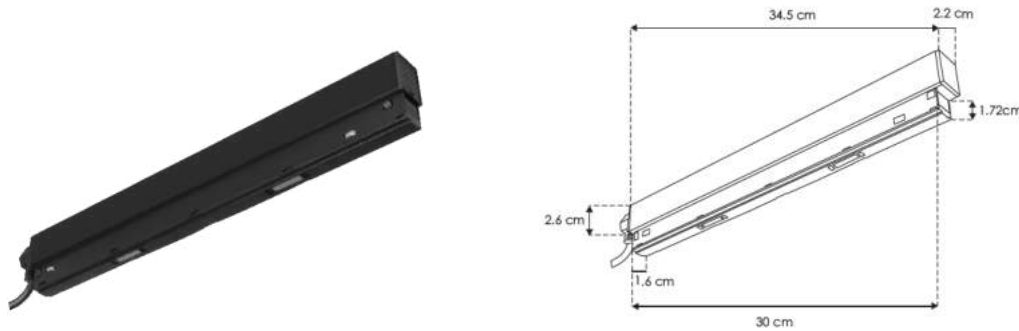


**CONTROLADOR DE LEDS (FUENTE DE PODER) MODELO ILUPS48V200WCCT  
ILUPS48V200WCCT MANUAL DE INSTRUCCIONES Y ESPECIFICACIONES  
POR FAVOR LEER EL MANUAL ANTES DE USAR EL PRODUCTO**



**Nota:** Para que los luminarios mantengan la programación seleccionada, se debe apagar / encender la iluminación desde la APP (No cortar la energía eléctrica de la fuente desde un apagador físico).

**NOTA: LAS CARACTERÍSTICAS TÉCNICAS Y ELÉCTRICAS FAVOR DE CONSULTAR EN LA ETIQUETA DE PRODUCTO**

**a) CARACTERÍSTICAS**

- Voltaje de salida: 48 V  $\equiv$
- Temperatura de operación: -20 a 50°C
- Clase térmica: 120 °C
- Tipo de conexión: Riel Magnético.
- Tipo de controlador: Salida regulada con voltaje constante.
- Grado de Protección: IP20 (Para uso en interiores).
- Tensión de circuito abierto: 48 V  $\equiv$
- Factor de potencia: 0.9

Modelo	Potencia nominal salida [W]	Corriente nominal de salida [A]	Carga máxima a conectar [W]	Corriente de salida máxima a conectar [A]	Voltaje de salida [V $\equiv$ ]	Voltaje de alimentación	Corriente de entrada [A]
ILUPS48V200WCCT	200	4.17	160	3.33	48	100-265V ~ 50/60Hz	2 – 0.75

**Instalación:**

Inserte la fuente de poder dentro del riel magnético (no incluido). Realice las conexiones de acuerdo con el diagrama de la imagen y aisle perfectamente. Encienda y pruebe su funcionamiento.



*Nota: Para que la polaridad sea correcta y los tonos de luz coincidan con la paleta de colores de la app, el luminario debe insertarse de tal forma que los pines plateados queden del lado de la fuente de poder.*

## B). Para usar la APP

Antes de iniciar con la vinculación a la aplicación, instale la fuente de poder, luminarios y riel magnético de acuerdo con el diagrama anterior. Una vez instalados, encienda la energía eléctrica para probar el funcionamiento.

1. Apague la energía eléctrica de la fuente de poder 5 veces rápidamente para re-iniciar de fábrica su configuración, la fuente y luminarios deben parpadear 5 veces y después mantenerse fijos.
2. Realice los siguientes pasos para vincular la fuente a la aplicación:



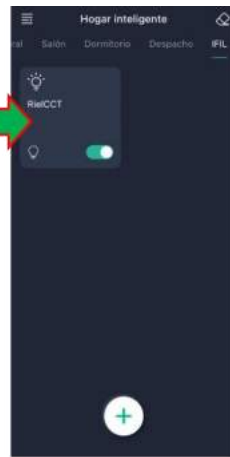
A). Busque e instale la aplicación LampSmart Pro



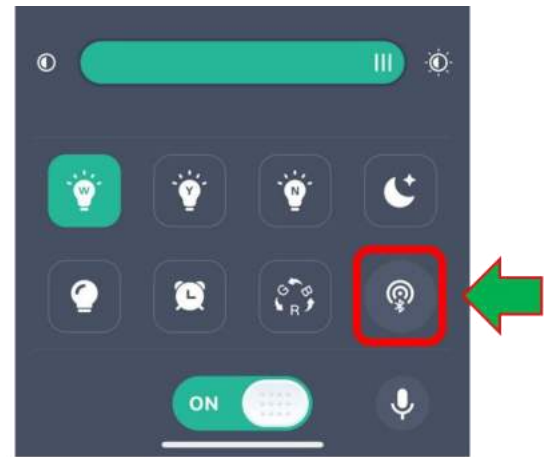
B). Presione el símbolo + para agregar un nuevo dispositivo.



C). Coloque un nombre para el dispositivo nuevo.



D). Presione sobre el nombre que creó en el paso anterior.



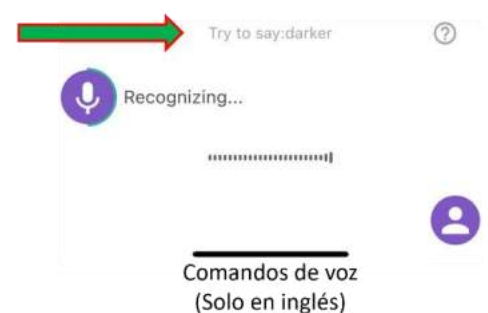
E). Con la fuente de poder apagada, mantenga pulsado el botón de configuración.

Pruebe el funcionamiento de las opciones:



Sin soltar el botón de configuración, encienda la fuente de poder, mantenga el botón presionado tres segundos después de encendida la fuente.

Suelte el botón de configuración, la fuente parpadeará una vez indicando que se ha completado la vinculación.



## Luminarios y accesorios compatibles:



ILUWWMAG12WCCT  
ILUWWMAG24WCCT



ILURASTMG12WCCT  
ILURASTMG18WCCT  
ILURASTMG24WCCT



ILURSTDMG6WCCT  
ILURSTDMG12WCCT



ILUSPTDMG12WCCT  
ILUSPTDMG18WCCT



ILUSAMAG12WCCT



ILURUGRMG15WCCT



ILUSCMAG7WCCT



ILUCOPMAG180



ILUCOPMAGMMCAB



ILUCOPMAGCAB

**OBSERVACIONES** Use siempre este controlador (driver) en lugares donde no está sumergido en agua. No sobrecargue la capacidad máxima de carga mostrada en la tabla anterior. Observe la polaridad adecuada al conectar éste a un equipo. Use siempre el cable de ca (No incluido) adecuado de acuerdo con la carga máxima. Observe la tolerancia en el voltaje de entrada marcado en la etiqueta del controlador (driver). Mantenga siempre la temperatura de operación del controlador (driver) por debajo de los 50°C, una temperatura mayor causará daño prematuro al controlador (driver). Fije los controladores (drivers) siempre sobre una superficie metálica, esto ayudará a disipar el calor generado. Nunca fije los controladores (drivers) directamente sobre superficies de madera o aislantes térmicos. No es recomendable instalar los controladores (drivers) confinados en espacios reducidos o cercanas a fuentes de calor. Utilizar para equipo de iluminación LED exclusivamente. No cargue más del 80% de la potencia máxima del controlador (driver). Para el cambio de lámpara, se debe desenergizar el controlador. No se emplean capacitores que contengan bifenilos policlorados (PCB) en la construcción del controlador. No usar con atenuadores (dimmers). Este aparato no se destina para utilizarse por personas (incluyendo niños) cuyas capacidades físicas sensoriales o mentales sean diferentes o sean reducidas o carezcan de experiencia o conocimiento a menos que dichas personas reciban una supervisión o capacitación para el funcionamiento del aparato por una persona responsable de su seguridad. Los niños deben supervisarse para asegurarse que ellos no empleen este aparato como un juguete.

**No observar e incumplir las recomendaciones descritas en este manual ocasionará la pérdida de garantía.**

### PÓLIZA DE GARANTÍA

Marca:

Modelo:

Importador: Ilumileds S.A. de C.V. Calz. San Isidro No. 97 Int. 2-2, Col. San Francisco Tetecala, Azcapotzalco, Ciudad de México, México, C.P. 02730. Tel.: (55) 5207 2553

Ilumileds S.A. de C.V. garantiza este producto por 3 años a partir de la fecha de compra en todas y cada una de sus partes y componentes contra cualquier defecto de los materiales y/o mano de obra empleados en su fabricación, sin costo para el consumidor. Ilumileds, S.A. de C.V. cubrirá los gastos de transportación del producto para lograr el cumplimiento de la garantía dentro de su red de servicio.

Para hacer efectiva la garantía, presente el producto acompañado de esta póliza debidamente sellada por el establecimiento que lo vendió, o la factura, o recibo o comprobante, en el que consten los datos específicos del producto objeto de la compraventa.

El establecimiento en donde el consumidor puede hacer efectiva la garantía, así como adquirir las partes, componentes, consumibles y accesorios: es con el distribuidor autorizado donde el producto fue adquirido o directamente en nuestro centro de servicio ILUMILEDs ubicado en Calle Nubia # 179 Colonia del Recreo C.P. 02070 Azcapotzalco Ciudad de México  
Teléfonos: (55) 5208 1209 / (55) 5318 6365 / (55) 2626 4751  
El tiempo de reparación de producto no será mayor a 30 días en ningún caso. Excepciones:

La presente garantía no será válida en los siguientes casos:

- Quando el producto hubiese sido utilizado en condiciones distintas a las normales.
- Quando el producto no hubiese sido operado de acuerdo con el instructivo de uso que se le acompaña.
- Quando el producto hubiese sido alterado o reparado por personas no autorizadas por el importador Ilumileds, S.A. de C.V.

Fecha de compra: