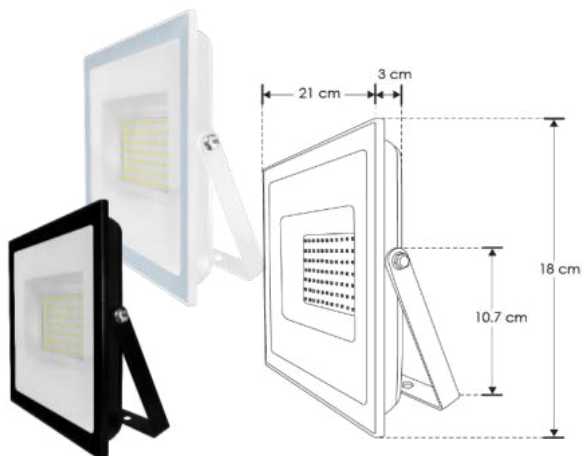


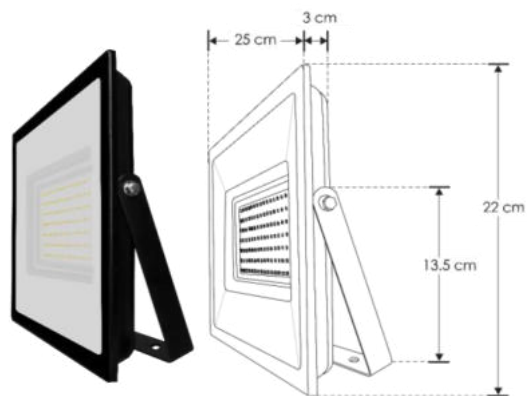
LUMINARIO DE LED PARA USO EXTERIOR (REFLECTOR) MODELOS ILURESMD100WWWN, ILURESMD100WWN, ILURESMD100WWWB, ILURESMD100WNB, ILURESMD150WWN, ILURESMD200WWWN, ILURESMD200WWN, ILURESMD300WWN, ILURESMD400WWN

MANUAL DE INSTRUCCIONES Y ESPECIFICACIONES

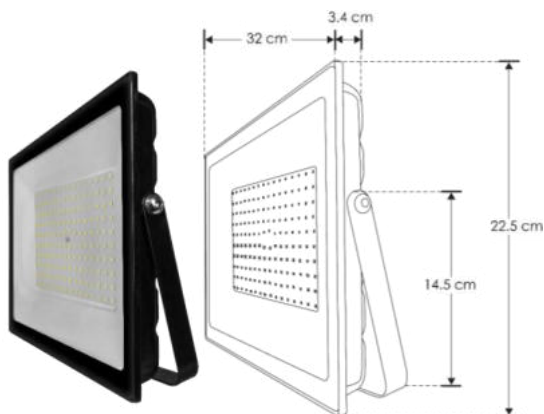
**POR FAVOR LEER EL MANUAL ANTES DE USAR EL PRODUCTO (DEPENDIENDO MODELO).**



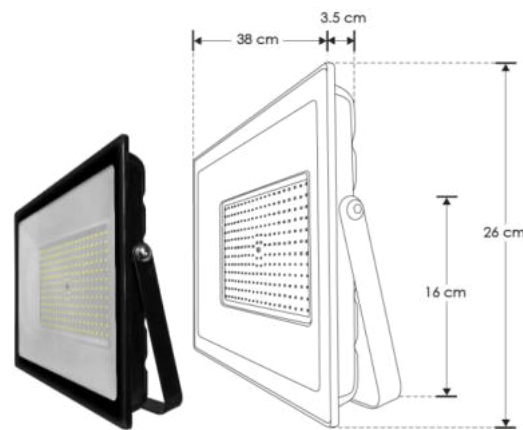
ILURESMD100WWWN, ILURESMD100WWN  
ILURESMD100WWWB, ILURESMD100WNB



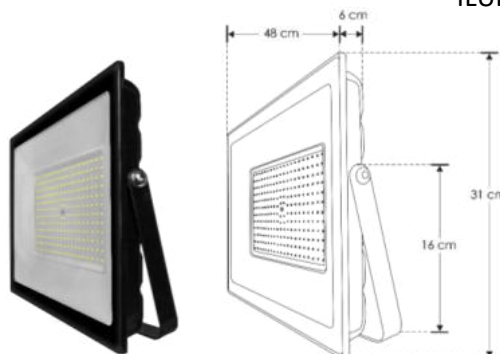
ILURESMD150WWN



ILURESMD200WWWN  
ILURESMD200WWN



ILURESMD300WWN



ILURESMD400WWN

Este producto es usado como elemento de iluminación en muros, jardines, fachadas, patios, casetas de vigilancia etc. No requiere de ningún controlador o driver externo.

**NOTA: LAS CARACTERÍSTICAS TÉCNICAS Y ELÉCTRICAS FAVOR DE CONSULTAR EN LA ETIQUETA DE PRODUCTO.**

**(Características dependiendo modelo).**

**a) Estructura y especificaciones.**

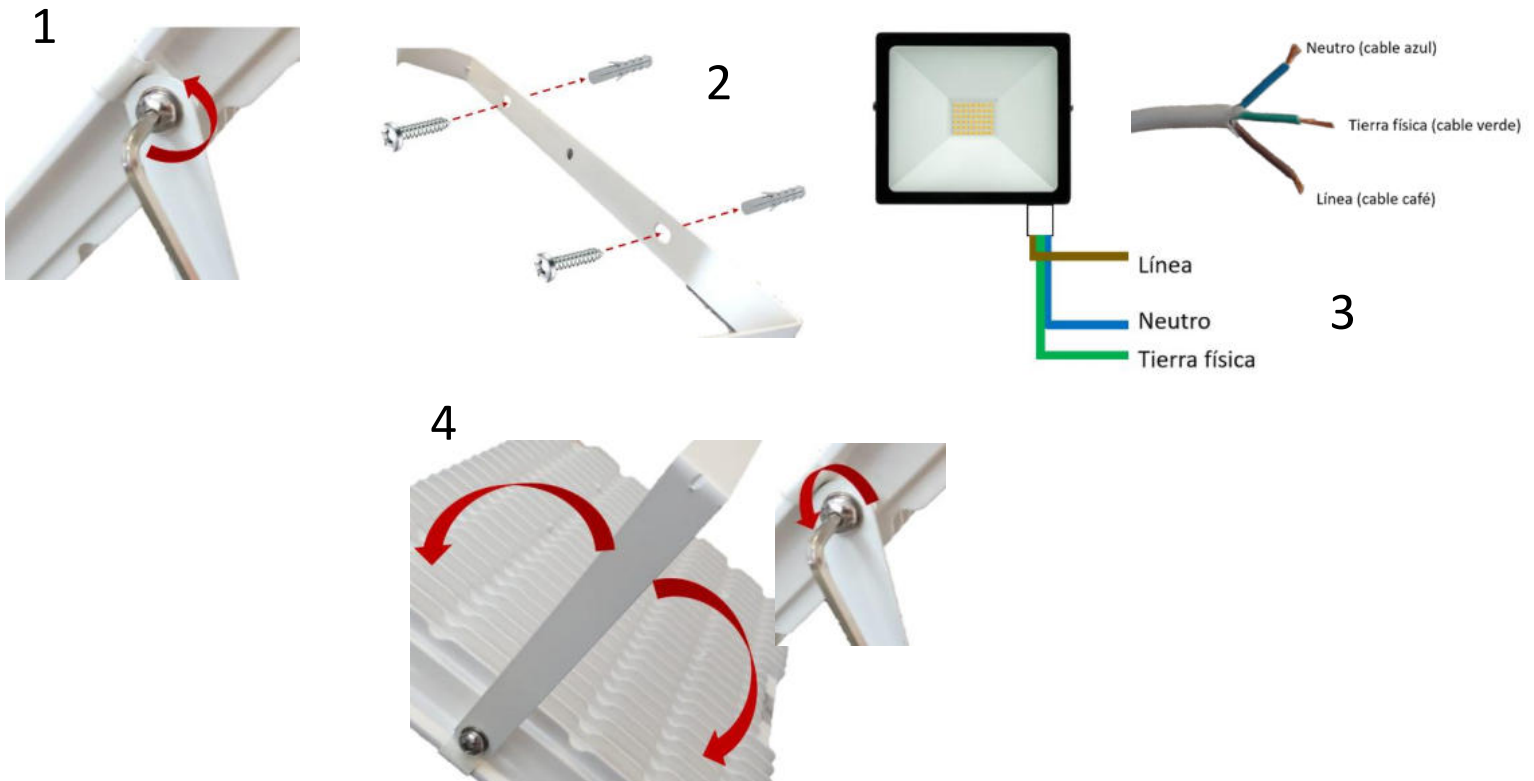
- Material de construcción: Aluminio (acabado negro o blanco dependiendo del modelo) pintura electrostática, cristal templado, tornillería acero inoxidable.
- Angulo de Apertura: 120°
- Grado de protección: IP65 (Uso para exteriores e interiores).
- Tipo de LED: LED de montaje superficial (SMD).
- CRI 80

## b) Parámetros técnicos.

Modelo	Potencia [W]	Flujo luminoso [lm]	Voltaje de alimentación [V ~]	Corriente de entrada [A]	Frecuencia [Hz]	Temperatura de Color Correlacionada	Color de Acabado
ILURESMD100WWWN	100	7 000	100-240	1 – 0.41	50/60	3 000 K (Blanco cálido)	Negro
ILURESMD100WWN	100	8 000	100-240	1 – 0.41	50/60	6 000 K (Blanco)	Negro
ILURESMD100WWWB	100	7 000	100-240	1 – 0.41	50/60	3 000 K (Blanco cálido)	Blanco
ILURESMD100WWB	100	8 000	100-240	1 – 0.41	50/60	6 000 K (Blanco)	Blanco
ILURESMD150WWN	150	12 000	100-240	1.5 – 0.62	50/60	6 000 K (Blanco)	Negro
ILURESMD200WWWN	200	14 000	100-240	2 – 0.83	50/60	3 000 K (Blanco cálido)	Negro
ILURESMD200WWN	200	16 000	100-240	2 – 0.83	50/60	6 000 K (Blanco)	Negro
ILURESMD300WWN	300	24 000	100-240	3 – 1.25	50/60	6 000 K (Blanco)	Negro
ILURESMD400WWN	400	32 000	100-240	4 – 1.66	50/60	6 000 K (Blanco)	Negro

## c) Instalación.

1. Afloje los tornillos laterales usando una llave allen (no incluida).
2. Fije la base del luminario a la superficie usando pijas y taquetes de ¼ de pulgada (no incluidos).
3. Conecte los cables de alimentación del luminario a la línea eléctrica y aisle perfectamente. Se recomienda usar cinta vulcanizada para proteger las conexiones.
4. Ajuste la posición del luminario y apriete nuevamente los tornillos laterales.
5. Encienda el luminario y pruebe su funcionamiento.

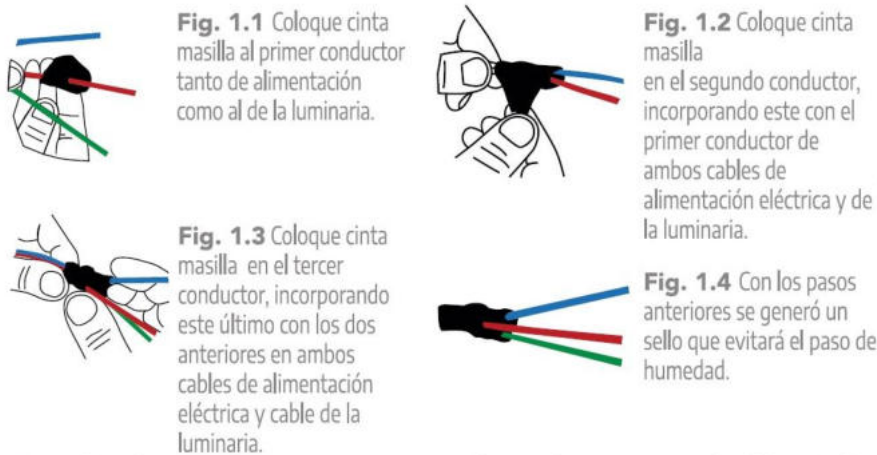


# AISLAMIENTO DE CONEXIÓN HERMÉTICA

Herramientas a utilizar para realizar aislamiento de conexión hermética:



**1.-** Coloque la cinta masilla en el inicio del forro de los cables de alimentación de la luminaria y del cable de alimentación eléctrico.



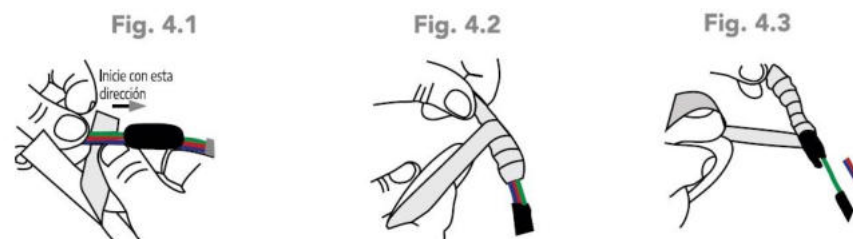
**2.-** Realice el corte en las puntas de ambos cables de alimentación. (Pelar el forro de las puntas).



**3.-** Realice el empalme los conductores 1 a 1 utilizando ambas cintas (cinta masilla y cinta vulcanizable) como lo realizó en el paso 1.



**4.-** Realice el aislamiento cubriendo la cinta vulcanizable desde el conductor de alimentación en dirección del cable de la luminaria.



**5.-** Recubra todo aislamiento con la cinta vinil del cable de alimentación en dirección al cable de la luminaria.

## Notas:

- Cuando elija el lugar de la instalación, por favor asegúrese de que el aparato no está expuesto a calor extremo.
- Evite utilizar la unidad en lugares sujetos a posibles impactos o movimientos.
- El cuerpo del luminario nunca debe cubrirse con tela u otros materiales.
- Fije la base del luminario a la superficie usando pijas, taquetes y rondanas. Asegúrese que el luminario este fijo firmemente.
- Direcione la luz generada para obtener el efecto deseado y apriete los tornillos laterales del luminario para que no se mueva.
- Realice las conexiones a la línea eléctrica y aisle perfectamente usando cinta vulcanizada y después cinta de aislar convencional.
- Sólo utilice el equipo tras verificar que este cerrado y todos los tornillos estén apretados firmemente.
- Asegúrese de que el área debajo del lugar de instalación está libre y no corra el riesgo de caer ningún objeto.
- No bloquee el frente del luminario con cualquier objeto cuando el aparato está en funcionamiento.
- El equipo se pone muy caliente durante el funcionamiento. Permita que el aparato se enfríe aproximadamente 40 minutos antes de manipularlo.
- No intente reparar o modificar la unidad.
- Por favor considere que las modificaciones o reparaciones no autorizadas en el aparato están prohibidas por razones de seguridad y pérdida de garantía
- Por favor utilice el empaque original, si el aparato va a ser transportado.
- Si este dispositivo fuera utilizado de un modo diferente a la que se describe en este manual, el producto puede sufrir daños y la garantía quedará anulada. Además, cualquier otra mala operación puede ocasionar peligros como cortocircuito, quemaduras, electrocución, etc.
- Este equipo ha sido probado antes de su venta y su funcionamiento resulto sin problemas.
- Para mantener esta condición y para asegurar la operación segura, es necesario que el usuario siga las instrucciones de seguridad y notas de advertencia escritas en este manual.
- La empresa no aceptará responsabilidad derivada por daños causados por el incumplimiento de este manual o cualquier modificación no autorizada del equipo.
- El controlador y la fuente luminosa de este producto están incluidos en la misma tarjeta electrónica (diseño DOB). Esta tarjeta electrónica es susceptible a variaciones de voltaje o ruido eléctrico. Se recomienda no conectar el producto en la misma línea eléctrica en donde estén conectados aparatos como motores, bombas o herramienta pesada, así como en generadores de luz de emergencia, ya que estos pueden acortar su vida útil y tener un efecto dañino que anule la garantía del producto.

**No observar e incumplir las recomendaciones descritas en este manual ocasionará la pérdida de garantía.**

## PÓLIZA DE GARANTÍA

Marca:

Modelo:

Importador: Ilumileds S.A. de C.V. Calz. San Isidro No. 97 Int. 2-2, Col. San Francisco Tetecala, Azcapotzalco, Ciudad de México, México, C.P. 02730. Tel.: (55) 5207 2553

Ilumileds S.A. de C.V. garantiza este producto por 3 años a partir de la fecha de compra en todas y cada una de sus partes y componentes contra cualquier defecto de los materiales y/o mano de obra empleados en su fabricación, sin costo para el consumidor.

Ilumileds, S.A. de C.V. cubrirá los gastos de transportación del producto para lograr el cumplimiento de la garantía dentro de su red de servicio.

Para hacer efectiva la garantía, presente el producto acompañado de esta póliza debidamente sellada por el establecimiento que lo vendió, o la factura, o recibo o comprobante, en el que consten los datos específicos del producto objeto de la compraventa.

El establecimiento en donde el consumidor puede hacer efectiva la garantía, así como adquirir las partes, componentes, consumibles y accesorios: es con el distribuidor autorizado donde el producto fue adquirido o directamente en nuestro centro de servicio ILUMILEDS ubicado en Calle Nubia # 179 Colonia del Recreo C.P. 02070 Azcapotzalco Ciudad de México  
Teléfonos: (55) 5208 1209 / (55) 5318 6365 / (55) 2626 4751

El tiempo de reparación de producto no será mayor a 30 días en ningún caso.

Excepciones:

La presente garantía no será válida en los siguientes casos:

- a) Cuando el producto hubiese sido utilizado en condiciones distintas a las normales.
- b) Cuando el producto no hubiese sido operado de acuerdo con el instructivo de uso que se le acompaña.
- c) Cuando el producto hubiese sido alterado o reparado por personas no autorizadas por el importador Ilumileds, S.A. de C.V.

Fecha de compra:

---