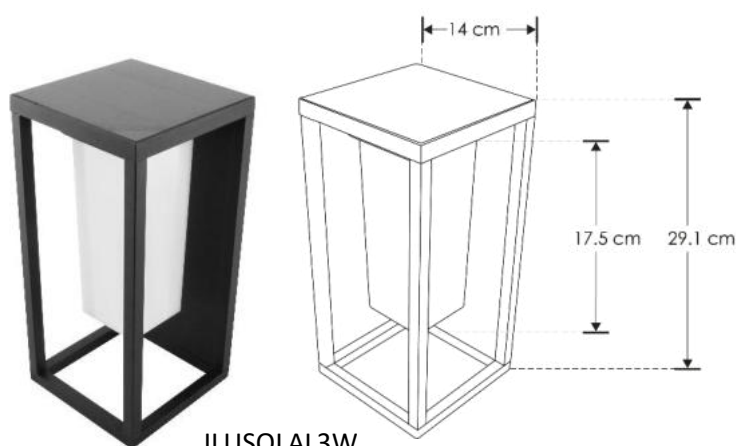


LUMINARIO DE LED DECORATIVO MODELOS ILUSOLAL3W, ILUSOLBAL3W

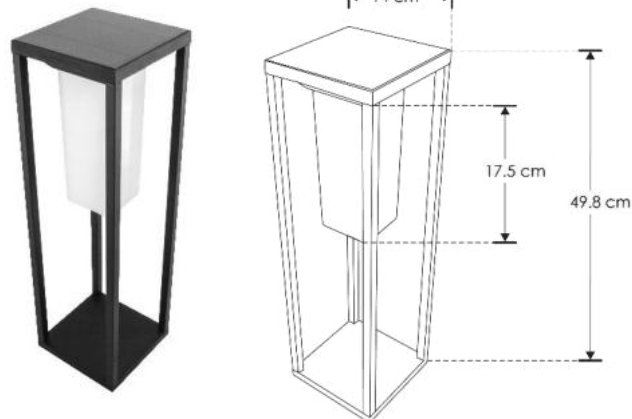
MANUAL DE INSTRUCCIONES Y ESPECIFICACIONES

POR FAVOR LEER EL MANUAL ANTES DE USAR EL PRODUCTO

(DEPENDIENDO MODELO).



ILUSOLAL3W



ILUSOLBAL3W

Luminario solar de LED con sensor de presencia y de oscuridad, este producto es usado como elemento de iluminación en pasillos, jardines. Es de sobreponer, para uso exterior.

a) Estructura y especificaciones

- Material de construcción: Aluminio acabado negro y policarbonato difuso.
- Potencia: 3 W
- Flujo luminoso: 210 lm
- Temperatura de Color Correlacionada: 3 000 K (Blanco cálido).
- Óptica: 120°
- CRI 80

b) Parámetros técnicos

- Panel Solar: Policristalino de 5.5 V \approx 0.6 A (600mA)
- Capacidad de Batería: Batería de iones de litio 3.7 V \approx 2 600 mAh (reemplazable)
La batería recargable tiene un tiempo de vida dependiendo de las condiciones ambientales y uso.
- Tiempo de trabajo (encendido): 6-8 horas continuas.
En clima lluvioso puede seguir operando 2 días (se recomienda el modo 1).
- Grado de protección IP65 (Para uso en exteriores).

NOTA: LAS CARACTERÍSTICAS TÉCNICAS Y ELÉCTRICAS FAVOR DE CONSULTAR EN LA ETIQUETA DE PRODUCTO

(Características dependiendo modelo).

c) Instalación

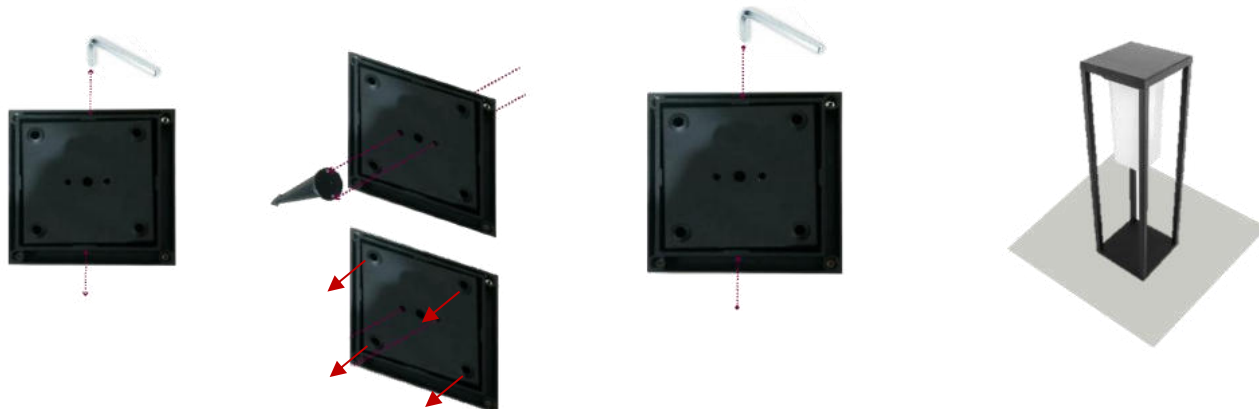
MODELO ILUSOLAL3W

1. Con ayuda de una llave Allen (no incluida) afloje los prisioneros Allen para retirar la base del luminario.
2. Fije la base rectangular a la superficie donde se desea colocar el luminario, con pijas y taquetes (no incluidos).
3. Fije el luminario a la base con los prisioneros Allen.



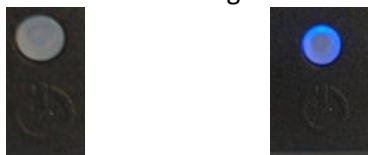
MODELO ILUSOLBAL3W

1. Con ayuda de una llave Allen (no incluida) afloje los prisioneros Allen para retirar la base del luminario.
2. Atornille la estaca a la base del luminario, o atornille la base directamente al piso en los orificios marcados.
3. Entierre la estaca en el piso y posteriormente fije el luminario a la base con los prisioneros Allen.



Operación.

1. Encienda el luminario presionando el botón durante 2 segundos:



Luminario apagado

Luminario encendido

2. Para cambiar de modo 1 a modo 2 toque rápidamente el botón.
 - a. Modo 1. El luminario carga durante el día y la luz se mantiene apagada. Automáticamente enciende durante la noche y mantiene un brillo del 5% mientras no detecte presencia de personas. Al detectar presencia sube el brillo al 100% (con efecto de aumento que dura 2 segundos).

Después de 30 segundos de no detectar presencia, baja nuevamente al 5% de brillo (con efecto de atenuación que dura 2 segundos).

Duración de la batería en modo 1: hasta 12 horas. Rango de detección: 3 a 5m

- b. Modo 2. El luminario carga durante el día y la luz se mantiene apagada. Automáticamente enciende durante la noche al 100% de brillo

Duración de la batería en modo 2: hasta 4 horas.

NOTAS:

Antes de usar el luminario por primera vez, déjelo a la luz directa del sol durante 8 horas. El luminario logrará una salida de luz óptima después de la exposición a la luz solar.

Incluye una fotocelda, que detecta el nivel de luz natural circundante y controla cuando la luz se enciende y apaga automáticamente. El luminario debe colocarse lejos de otras fuentes emisoras de luz por la noche, ya que esto podría impedir que el luminario se encienda automáticamente al anochecer.

Por favor, mantenga el panel solar limpio, para asegurarse de que el producto funciona en su mejor rendimiento. Es importante instalar el luminario en un lugar que reciba luz solar todos los días, lejos de la sombra causada por árboles, edificios, etc. Las ubicaciones sombrías no permitirán que la batería esté completamente cargada y reducirá las horas de encendido por la noche.

Observaciones y recomendaciones:

- Este producto debe ser instalado y operado por personal calificado.
- Asegúrese que el grado de protección IP corresponde con la aplicación en la que usará este producto.
- Consulte los manuales de operación de otros productos que se vayan a utilizar en conjunto con éste.
- Si tiene dudas sobre la instalación, uso o funcionamiento de este producto contacte a soporte técnico iLumileds desde iLumileds.com.mx
- No abra o intente reparar este producto.

No observar y cumplir las recomendaciones descritas en este manual puede ocasionar pérdida de garantía

PÓLIZA DE GARANTÍA

Marca:

Modelo:

Importador: Ilumileds S.A. de C.V. Calz. San Isidro No. 97 Int. 2-2, Col. San Francisco Tetecala, Azcapotzalco, Ciudad de México, México, C.P. 02730. Tel.: (55)52072553

Ilumileds S.A. de C.V. garantiza este producto por 1 año a partir de la fecha de compra en todas y cada una de sus partes y componentes contra cualquier defecto de los materiales y/o mano de obra empleados en su fabricación, sin costo para el consumidor.

Ilumileds, S.A. de C.V. cubrirá los gastos de transportación del producto para lograr el cumplimiento de la garantía dentro de su red de servicio.

Para hacer efectiva la garantía presente el producto acompañado de la póliza de garantía correspondiente debidamente sellada por el establecimiento que lo vendió, o la factura, o recibo o comprobante, en el que consten los datos específicos del producto objeto de la compraventa.

El establecimiento en donde el consumidor puede hacer efectiva la garantía, así como adquirir las partes, componentes, consumibles y accesorios: es con el distribuidor autorizado donde el producto fue adquirido o directamente en nuestro centro de servicio ILUMILEDS ubicado en Callejón de Atenco No. 5, Col. San Martín Xochinahuac, Azcapotzalco, Ciudad de México, México, C.P. 02120. Tel. (55)26264751

El tiempo de reparación de producto no será mayor a 30 días en ningún caso.

Excepciones:

La presente garantía no será válida en los siguientes casos:

- a) Cuando el producto hubiese sido utilizado en condiciones distintas a las normales.
- b) Cuando el producto no hubiese sido operado de acuerdo con el instructivo de uso que se le acompaña.
- c) Cuando el producto hubiese sido alterado o reparado por personas no autorizadas por el importador Ilumileds, S.A. de C.V.

Fecha de compra: _____