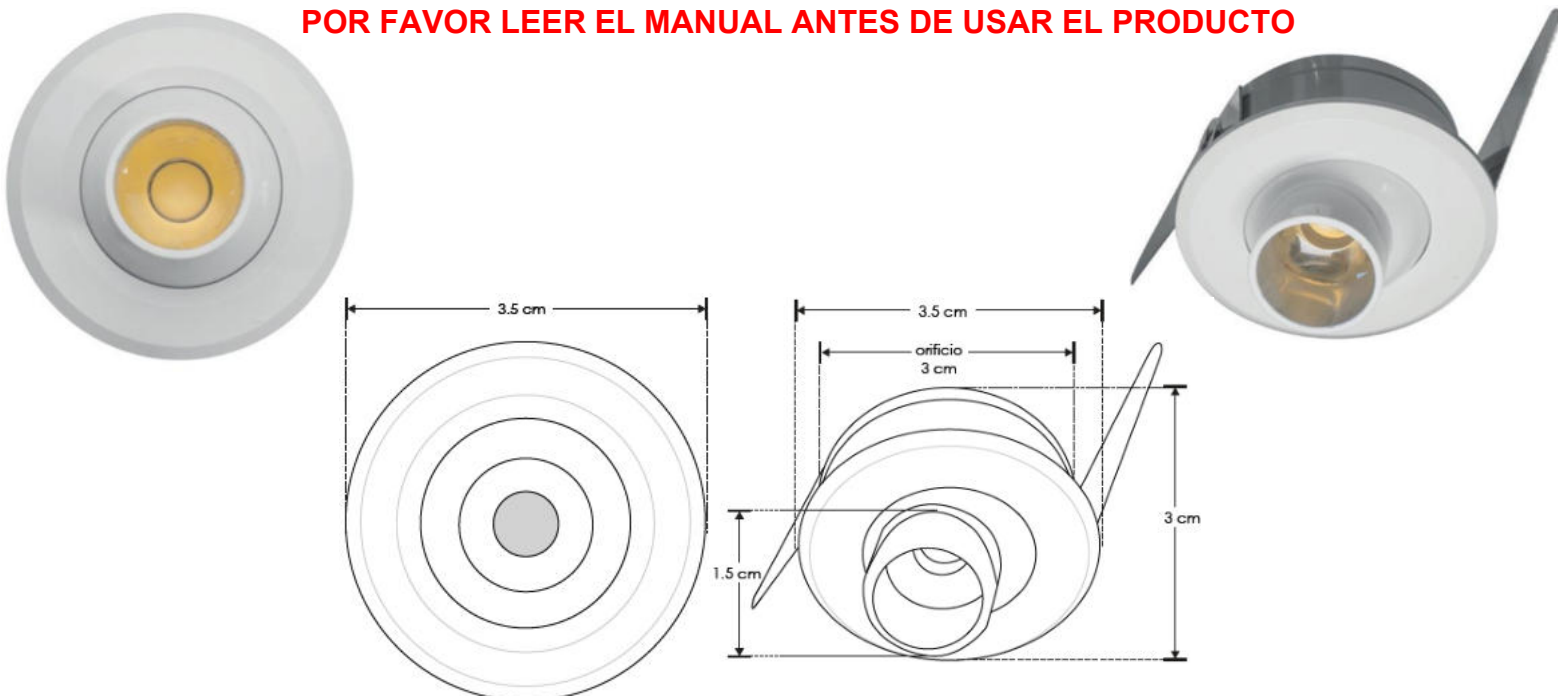


LUMINARIO DE LED PARA EMPOTRAR DIRIGIBLE MODELO ILUT014E

MANUAL DE INSTRUCCIONES Y ESPECIFICACIONES

POR FAVOR LEER EL MANUAL ANTES DE USAR EL PRODUCTO



Este producto es usado como elemento de iluminación decorativo en plafones o techos para uso interior.

a) Estructura y especificaciones

- Orificio para empotrar: 3 cm
- Material de construcción: Aluminio acabado blanco.
- Potencia: 2.5 W
- Lámpara: 1 LED COB, Epistar
- Temperatura de Color Correlacionada: 3 000 K (Blanco cálido).
- Flujo luminoso: 175 lm
- Ángulo de apertura: 15°
- CRI 80

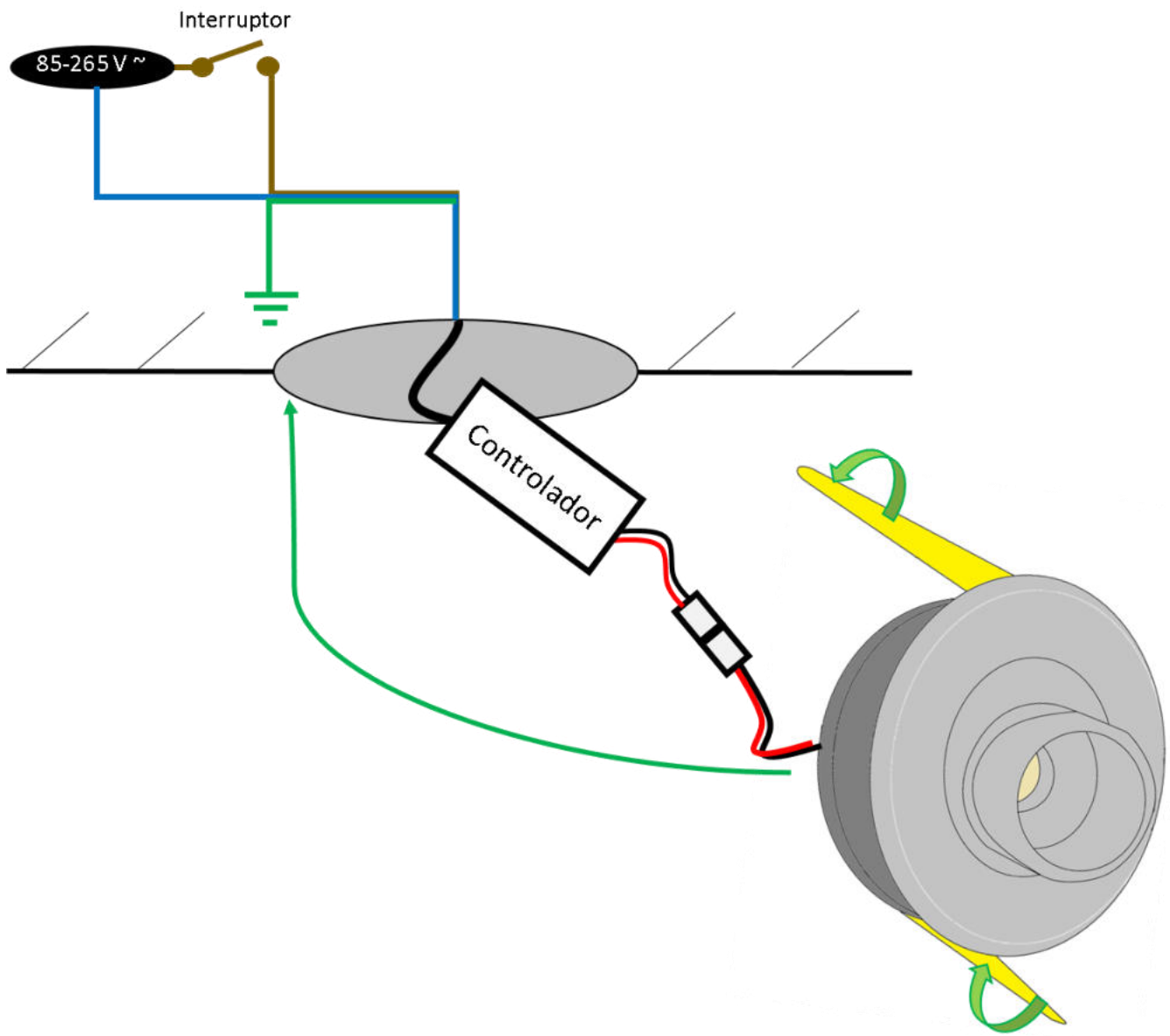
b) Parámetros técnicos

- Controlador (Driver): Voltaje de alimentación: 85 – 265 V ~ 50/60Hz (0.02-0.009 A).
- Grado de protección: IP20 (Para uso en interiores).

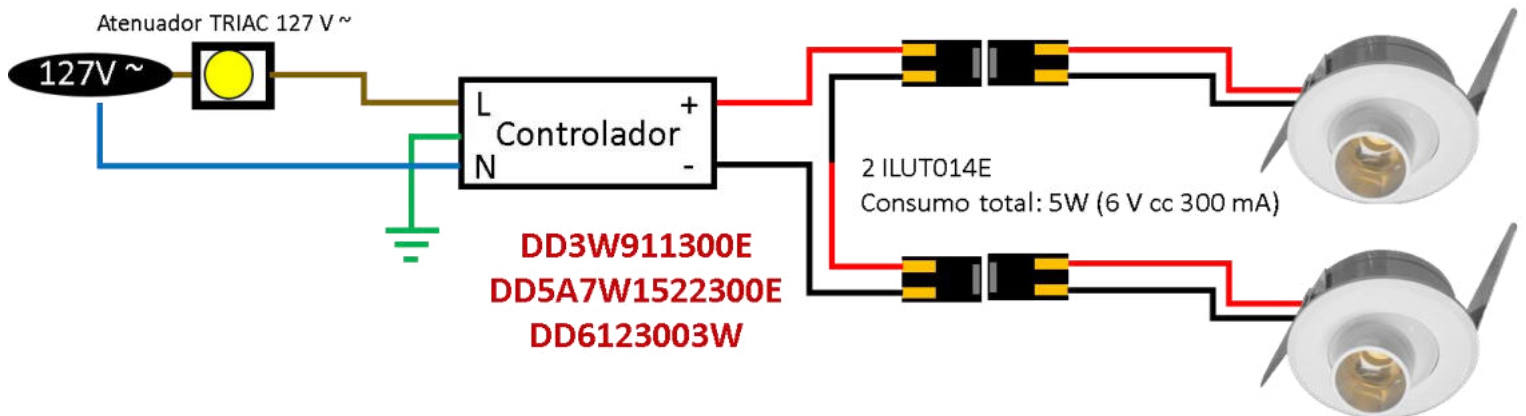
NOTA: LAS CARACTERÍSTICAS TÉCNICAS Y ELÉCTRICAS FAVOR DE CONSULTAR EN LA ETIQUETA DE PRODUCTO

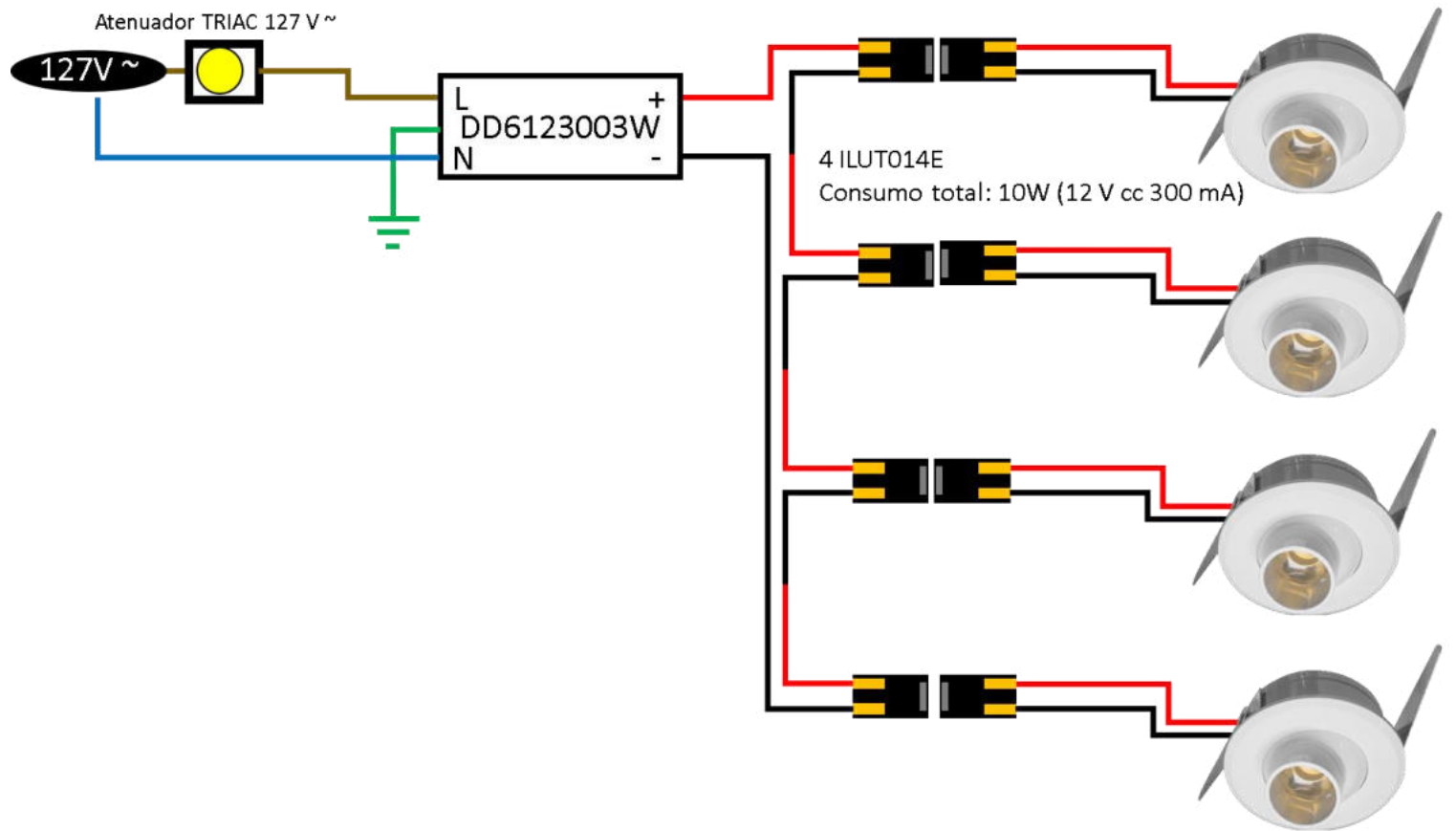
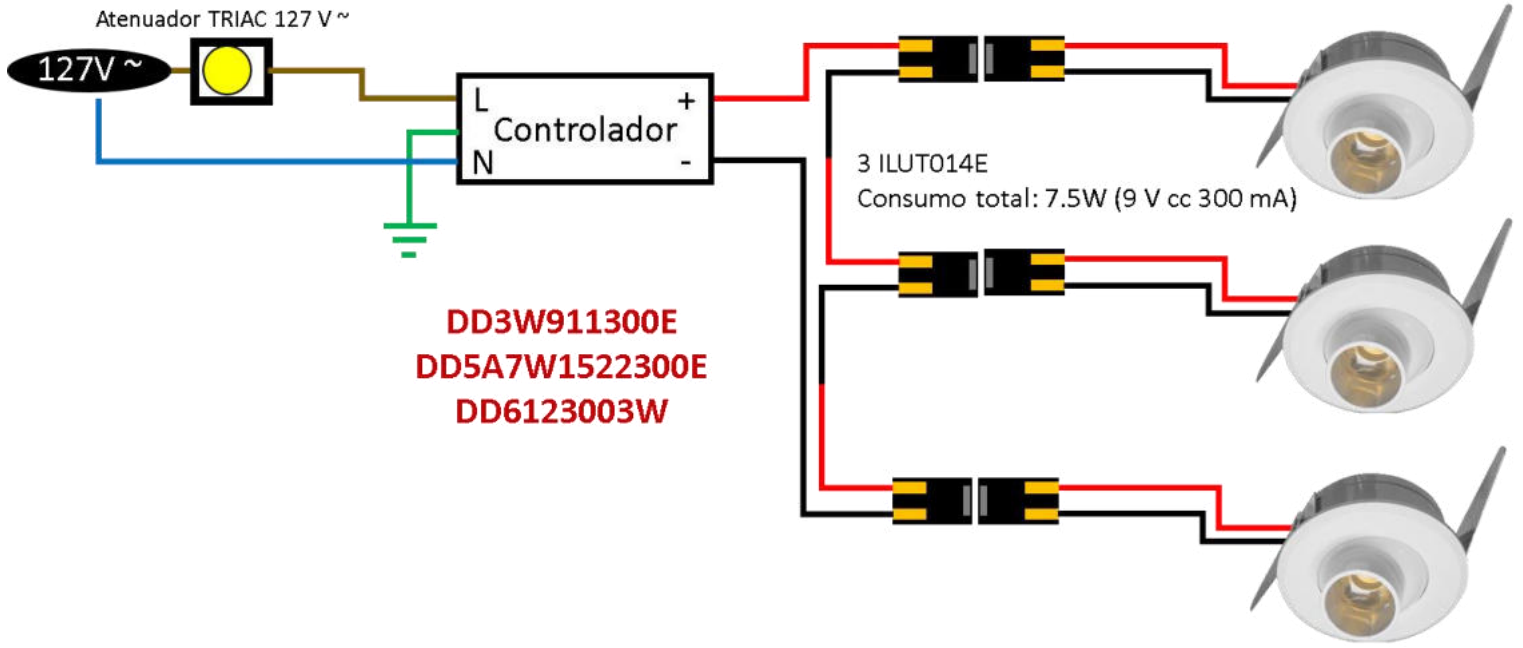
c) Instalación

- Realizar una perforación del diámetro que se requiera según las especificaciones del luminario, sobre la superficie donde se requiera instalar. Conecte la alimentación a los 2 cables del driver (verifique que la alimentación eléctrica este desconectada al realizar dicha conexión) aisle perfectamente dichos cables.
- Coloque el luminario dentro del orificio y asegúrelo con los soportes laterales.
- Pruebe el funcionamiento del luminario.

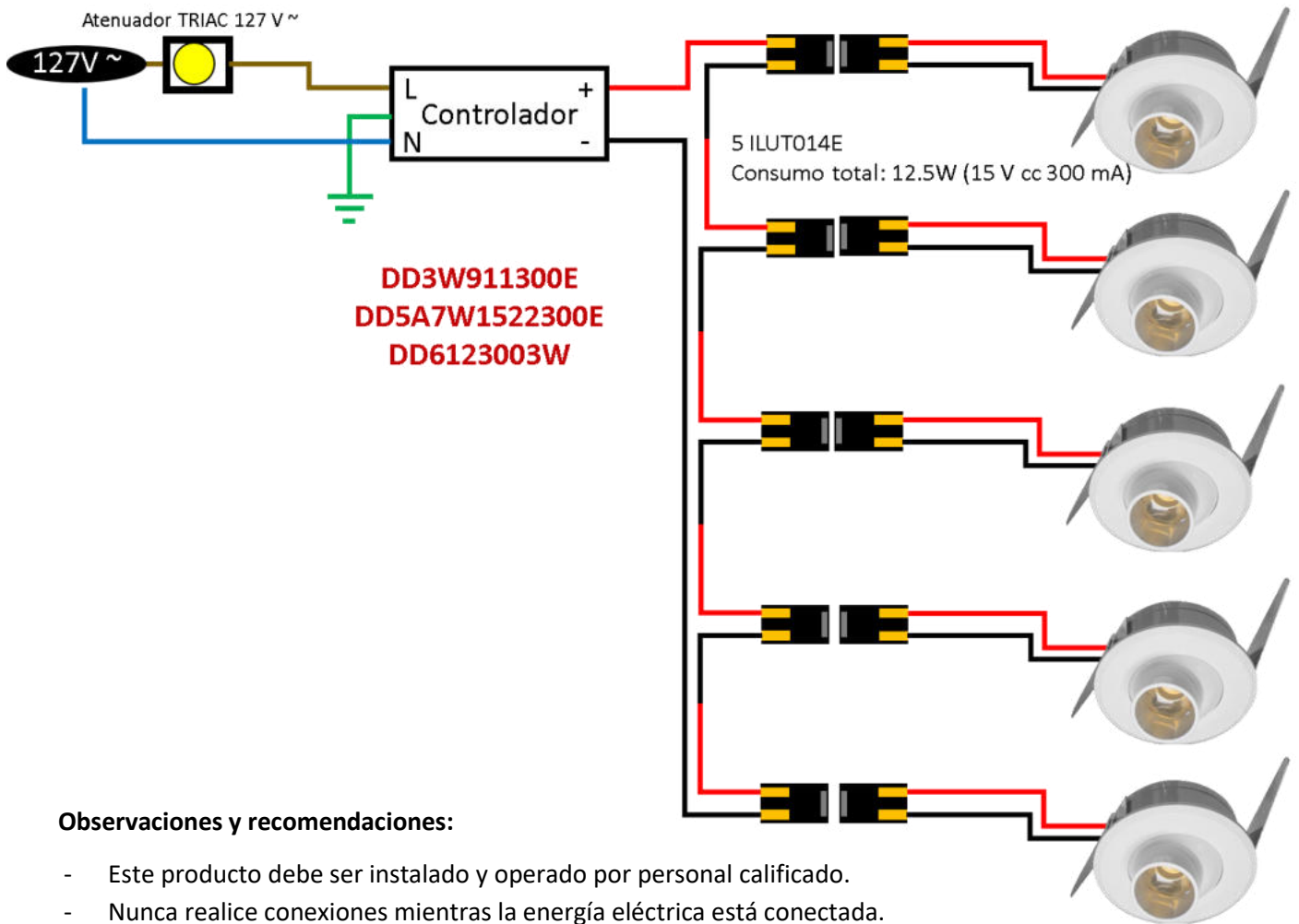


Para convertir este luminario en atenuable, sustituya el driver (controlador original) por alguna de las siguientes opciones:





iLumileds



Observaciones y recomendaciones:

- Este producto debe ser instalado y operado por personal calificado.
- Nunca realice conexiones mientras la energía eléctrica está conectada.
- Asegúrese que el grado de protección IP corresponde con la aplicación en la que usará este producto.
- Consulte los manuales de operación de otros productos que se vayan a utilizar en conjunto con éste.
- Si tiene dudas sobre la instalación, uso o funcionamiento de este producto contacte a soporte técnico iLumileds desde iLumileds.com.mx
- No abra o intente reparar este producto.

No observar y cumplir las recomendaciones descritas en este manual puede ocasionar pérdida de garantía

PÓLIZA DE GARANTÍA

Marca:

Modelo:

Importador: Ilumileds S.A. de C.V. Calz. San Isidro No. 97 Int. 2-2, Col. San Francisco Tetecala, Azcapotzalco, Ciudad de México, México, C.P. 02730. Tel.: (55)52072553

Ilumileds S.A. de C.V. garantiza este producto por 1 año a partir de la fecha de compra en todas y cada una de sus partes y componentes contra cualquier defecto de los materiales y/o mano de obra empleados en su fabricación, sin costo para el consumidor.

Ilumileds, S.A. de C.V. cubrirá los gastos de transportación del producto para lograr el cumplimiento de la garantía dentro de su red de servicio.

Para hacer efectiva la garantía presente el producto acompañado de la póliza de garantía correspondiente debidamente sellada por el establecimiento que lo vendió, o la factura, o recibo o comprobante, en el que consten los datos específicos del producto objeto de la compraventa.

El establecimiento en donde el consumidor puede hacer efectiva la garantía, así como adquirir las partes, componentes, consumibles y accesorios: es con el distribuidor autorizado donde el producto fue adquirido o directamente en nuestro centro de servicio ILUMILEDS ubicado en Callejón de Atenco No. 5, Col. San Martín Xochinahuac, Azcapotzalco, Ciudad de México, México, C.P. 02120.

Tel. (55)26264751

El tiempo de reparación de producto no será mayor a 30 días en ningún caso.

Excepciones:

La presente garantía no será válida en los siguientes casos:

- Cuando el producto hubiese sido utilizado en condiciones distintas a las normales.
- Cuando el producto no hubiese sido operado de acuerdo con el instructivo de uso que se le acompaña.
- Cuando el producto hubiese sido alterado o reparado por personas no autorizadas por el importador Ilumileds, S.A. de C.V.

Fecha de compra:

iLumileds