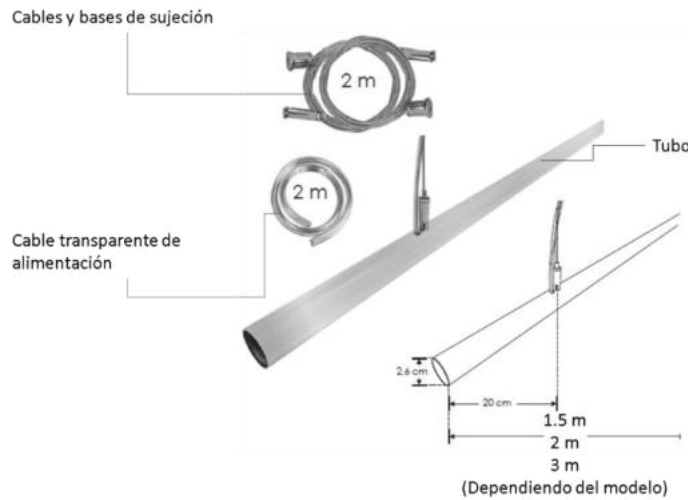


KIT DE TUBO MODELOS ILUTGOLD1.5M360, ILUTGOLD2M360, ILUTGOLD3M360, ILUTBRUSH1.5M360, ILUTBRUSH2M360, ILUTBRUSH3M360, ILUTBLACK1.5M360, ILUTBLACK2M360, ILUTBLACK3M360

POR FAVOR LEER EL MANUAL ANTES DE USAR EL PRODUCTO (DEPENDIENDO MODELO).



NOTA: LAS CARACTERÍSTICAS TÉCNICAS Y ELÉCTRICAS FAVOR DE CONSULTAR EN LA ETIQUETA DE PRODUCTO. (Características dependiendo modelo).

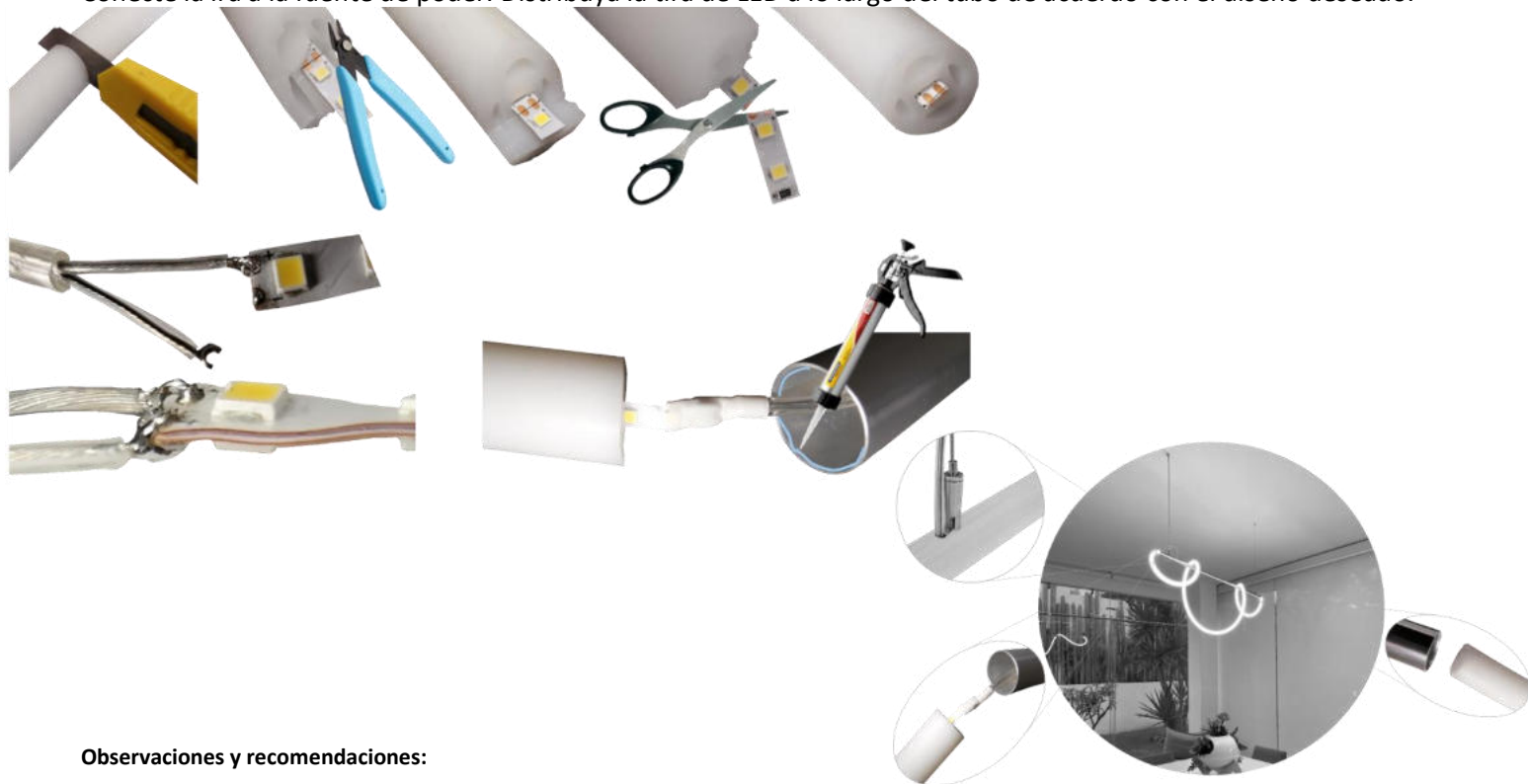
Kit de tubo acabado dorado, Incluye: Tubo de latón acabado dorado pulido con protección de laca, 2 cables de suspensión de 2m con 4 soportes y dos metros de cable transparente calibre 18.	
ILUTGOLD1.5M360	Tubo de 1.5m de largo
ILUTGOLD2M360	Tubo de 2m de largo
ILUTGOLD3M360	Tubo de 3m de largo

Kit de tubo acabado cepillado, Incluye: Tubo de acero inoxidable acabado cepillado, 2 cables de suspensión de 2m con 4 soportes y dos metros de cable transparente calibre 18.	
ILUTBRUSH1.5M360	Tubo de 1.5m de largo
ILUTBRUSH2M360	Tubo de 2m de largo
ILUTBRUSH3M360	Tubo de 3m de largo

Kit de tubo acabado negro mate, Incluye: Tubo de acero inoxidable acabado negro mate, 2 cables de suspensión de 2m con 4 soportes y dos metros de cable transparente calibre 18.	
ILUTBLACK1.5M360	Tubo de 1.5m de largo
ILUTBLACK2M360	Tubo de 2m de largo
ILUTBLACK3M360	Tubo de 3m de largo

a) Instalación

Solde el cable de alimentación a la tira de LED, asegurándose de que hagan contacto en ambos lados. Aísle usando thermofit. Inserte el cable de alimentación en el orificio superior del tubo y guíelo junto con el cable de sujeción. Conecte la tira a la fuente de poder. Distribuya la tira de LED a lo largo del tubo de acuerdo con el diseño deseado.



Observaciones y recomendaciones:

- Limpie los casquillos perfectamente usando una microfibra humedecida con gasolina blanca al final de instalarlo para quitar todas las manchas y huellas de manipulación.
- Este producto debe ser instalado y operado por personal calificado.
- Nunca realice conexiones mientras la energía eléctrica está conectada.
- Asegúrese que el grado de protección IP corresponde con la aplicación en la que usará este producto.
- Consulte los manuales de operación de otros productos que se vayan a utilizar en conjunto con éste.
- Si tiene dudas sobre la instalación, uso o funcionamiento de este producto contacte a soporte técnico iLumileds desde ilumileds.com.mx
- No abra o intente reparar este producto.

No observar e incumplir las recomendaciones descritas en este manual ocasionará la pérdida de garantía.

PÓLIZA DE GARANTÍA

Marca:

Modelo:

Importador: Ilumileds S.A. de C.V. Calz. San Isidro No. 97 Int. 2-2, Col. San Francisco Tetecala, Azcapotzalco, Ciudad de México, México, C.P. 02730. Tel.: (55) 5207 2553

Ilumileds S.A. de C.V. garantiza este producto por 1 año a partir de la fecha de compra en todas y cada una de sus partes y componentes contra cualquier defecto de los materiales y/o mano de obra empleados en su fabricación, sin costo para el consumidor.

Ilumileds, S.A. de C.V. cubrirá los gastos de transportación del producto para lograr el cumplimiento de la garantía dentro de su red de servicio.

Para hacer efectiva la garantía, presente el producto acompañado de esta póliza debidamente sellada por el establecimiento que lo vendió, o la factura, o recibo o comprobante, en el que consten los datos específicos del producto objeto de la compraventa.

El establecimiento en donde el consumidor puede hacer efectiva la garantía, así como adquirir las partes, componentes, consumibles y accesorios: es con el distribuidor autorizado donde el producto fue adquirido o directamente en nuestro centro de servicio ILUMILEDS ubicado en Calle Nubia # 179 Colonia del Recreo C.P. 02070 Azcapotzalco Ciudad de México
Teléfonos: (55) 5208 1209 / (55) 5318 6365 / (55) 2626 4751

El tiempo de reparación de producto no será mayor a 30 días en ningún caso. Excepciones:

La presente garantía no será válida en los siguientes casos:

- a) Cuando el producto hubiese sido utilizado en condiciones distintas a las normales.
- b) Cuando el producto no hubiese sido operado de acuerdo con el instructivo de uso que se le acompaña.
- c) Cuando el producto hubiese sido alterado o reparado por personas no autorizadas por el importador Ilumileds, S.A. de C.V.

Fecha de compra:

iLumileds