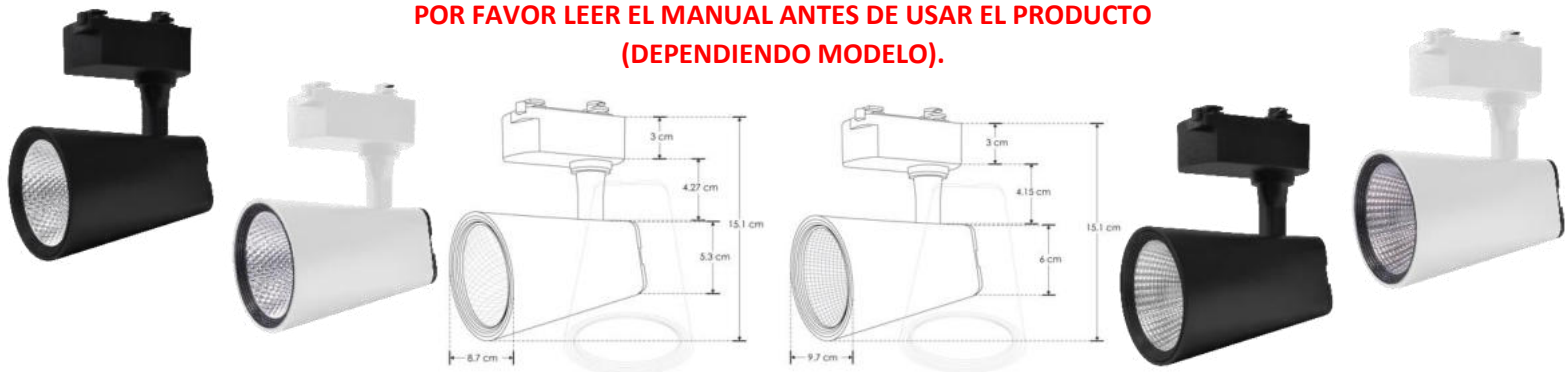


LUMINARIO DE LED DIRIGIBLE PARA SOBREPONER EN RIEL ELECTRIFICADO MODELOS
 ILUTLA120WNWW, ILUTLA120WNWB, ILUTLA130WNWW, ILUTLA130WNWB, ILUTRAC1MTLAW,
 ILUTRAC1MTLAB, ILUTRAC2MTLAW, ILUTRAC2MTLAB, ILUCOPLETLARIELW, ILUCOPLETLARIELB

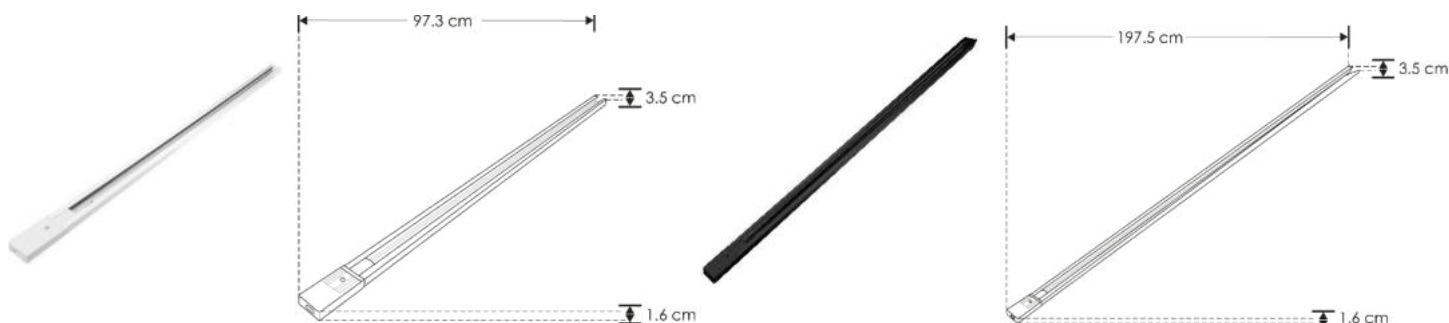
MANUAL DE INSTRUCCIONES Y ESPECIFICACIONES

**POR FAVOR LEER EL MANUAL ANTES DE USAR EL PRODUCTO
 (DEPENDIENDO MODELO).**



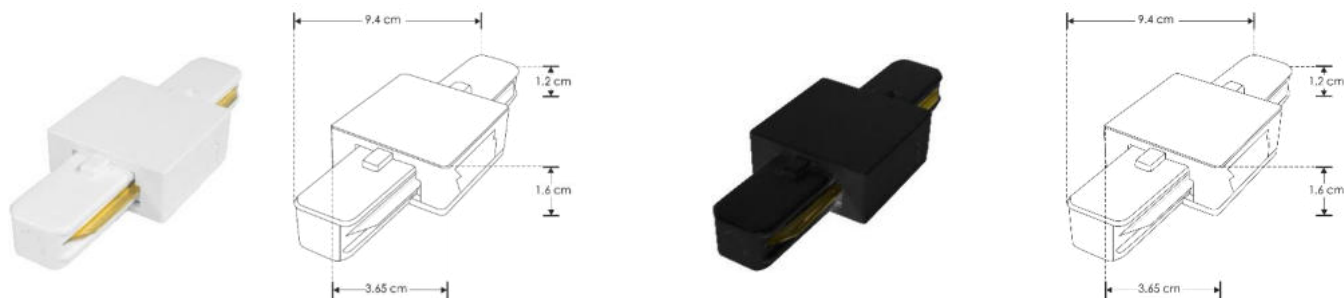
ILUTLA120WNWB, ILUTLA120WNWW

ILUTLA130WNWB, ILUTLA130WNWW



ILUTRAC1MTLAB, ILUTRAC1MTLAW

ILUTRAC2MTLAB, ILUTRAC2MTLAW



ILUCOPLETLARIELW

ILUCOPLETLARIELB

Este producto es usado como elemento de iluminación en casas, comercios, oficinas, etc.

a) Estructura y especificaciones

**NOTA: LAS CARACTERÍSTICAS TÉCNICAS Y ELECTRICAS FAVOR DE CONSULTAR EN LA ETIQUETA DE PRODUCTO
 (Características dependiendo modelo).**

Modelo	Acabado	Diámetro y altura [cm]	Voltaje de alimentación [V ~]	Frecuencia [Hz]	Corriente de entrada [A]	Potencia [W]	Temperatura de Color Correlacionada [K]	Flujo luminoso [lm]
ILUTLA120WNWW	Blanco	8.6 * 13.75	85 -265	50/60	0.23-0.08	20	4 100 K (Blanco neutro)	1 600
ILUTLA120WNWB	Negro	8.6 * 13.75	85 -265	50/60	0.23-0.08	20	4 100 K (Blanco neutro)	1 600
ILUTLA130WNWW	Blanco	9.8 * 14.6	85 -265	50/60	0.35-0.11	30	4 100 K (Blanco neutro)	2 400
ILUTLA130WNWB	Negro	9.8 * 14.6	85 -265	50/60	0.35-0.11	30	4 100 K (Blanco neutro)	2 400

- Material de construcción: Plástico tipo ABS / Aluminio / Acrílico acabado blanco y negro (dependiendo del modelo).
- Base: Riel de sobreponer.
- Ángulo de apertura: 35°
- Grado de protección: IP20 (Para uso en interiores).
- CRI 90

Accesorios:

Riel electrificado 1 circuito, 1 y 2 m de largo, terminado blanco y negro. (No incluido).



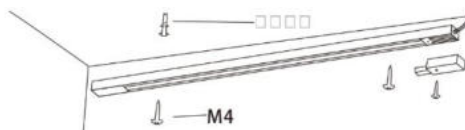
Cople para riel electrificado 1 circuito, terminado blanco y negro. (No incluido).

85-265 V ~ 50/60 Hz 20 A máx

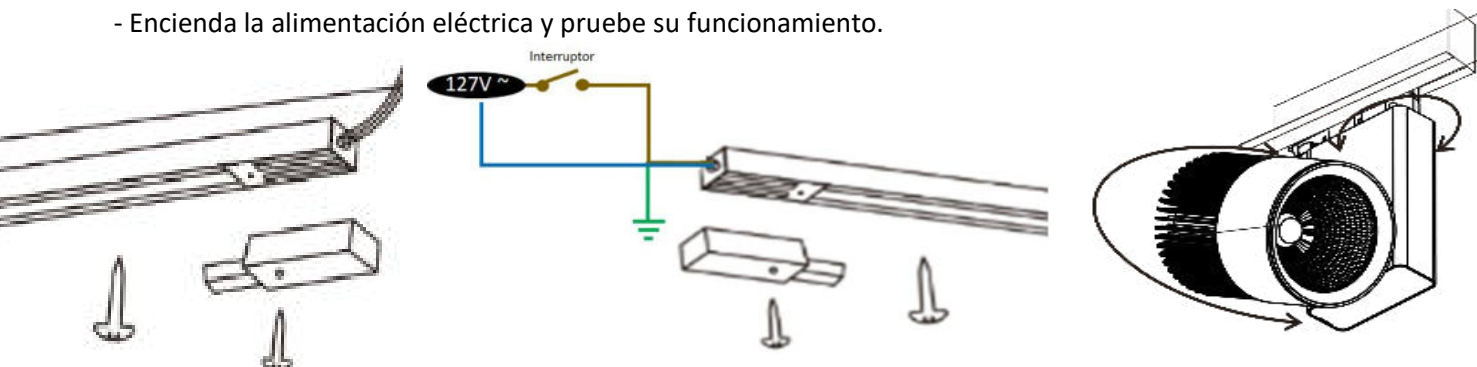
Modelo	Acabado	Largo * Ancho * Alto [cm]
ILUTRAC1MTLAW	Blanco	97.3 cm X 3.5 cm X 1.6 cm
ILUTRAC1MTLAB	Negro	97.3 cm X 3.5 cm X 1.6 cm
ILUTRAC2MTLAW	Blanco	197.5 cm X 3.5 cm X 1.6 cm
ILUTRAC2MTLAB	Negro	197.5 cm X 3.5 cm X 1.6 cm
ILUCOPLETLARIELW	Blanco	9.4 cm X 3.65cm X 1.6cm
ILUCOPLETLARIELB	Negro	9.4 cm X 3.65cm X 1.6cm

c) Instalación:

- Antes de instalar el producto, asegúrese de que la energía eléctrica esté apagada.
- Ubique el área donde se instalará el riel del luminario.
- Fije el riel con los taquetes y tornillos a la superficie donde se instalará (ya incluidos).



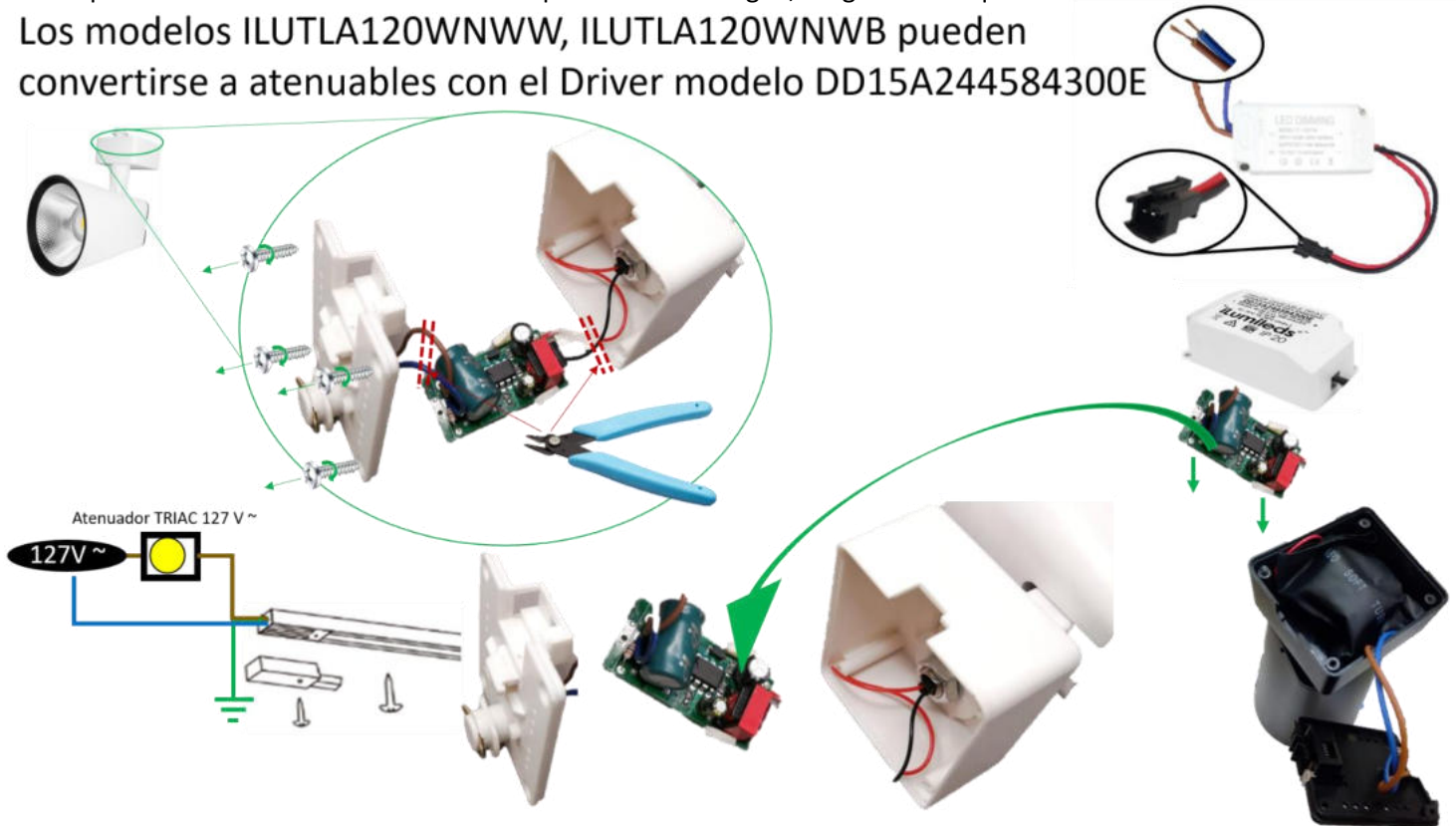
- Quite la tapa del conector y conecte los cables de alimentación (asegurándose que esta esté apagada). Instale la tapa nuevamente.
- En caso de requerirse alargar el riel quite la tapa final de este e introduzca el cople por el extremo del riel instalado y el nuevo riel a instalar, asegurándose que queden perfectamente alineados.
- Introduzca el luminario al riel y una vez adentro dele un giro para activar el seguro y asegúrese que este firme en el riel, si requiere mover, de un giro en sentido contrario y ubique el luminario en el lugar deseado y vuelva a fijar.
- Encienda la alimentación eléctrica y pruebe su funcionamiento.



Limpeza y cuidados

Limpe el luminario únicamente con un trapo húmedo con agua, asegurándose que el luminario NO esté encendido.

Los modelos ILUTLA120WNWW, ILUTLA120WNWB pueden convertirse a atenuables con el Driver modelo DD15A244584300E



Destape la base del luminario y reemplace el Driver original por el modelo DD15A244584300E. Realice las conexiones y aíse perfectamente. Se recomienda recubrir el driver DD15A244584300E con Thermofit.

Observaciones y recomendaciones:

- Este producto debe ser instalado y operado por personal calificado.
- Nunca realice conexiones mientras la energía eléctrica está conectada.
- Asegúrese que el grado de protección IP corresponde con la aplicación en la que usará este producto.
- Consulte los manuales de operación de otros productos que se vayan a utilizar en conjunto con éste.
- Si tiene dudas sobre la instalación, uso o funcionamiento de este producto contacte a soporte técnico iLumileds desde iLumileds.com.mx
- Antes de instalar el producto, asegúrese de que no esté conectado a la línea eléctrica. Nunca realice conexiones o manipule los productos mientras estén encendidos.

No observar e incumplir las recomendaciones descritas en este manual ocasionará la pérdida de garantía.

PÓLIZA DE GARANTÍA

Marca:

Modelo:

Importador: Ilumileds S.A. de C.V. Calz. San Isidro No. 97 Int. 2-2, Col. San Francisco Tetecala, Azcapotzalco, Ciudad de México, México, C.P. 02730. Tel.: (55) 5207 2553

Ilumileds S.A. de C.V. garantiza este producto por 3 años a partir de la fecha de compra en todas y cada una de sus partes y componentes contra cualquier defecto de los materiales y/o mano de obra empleados en su fabricación, sin costo para el consumidor.

Ilumileds, S.A. de C.V. cubrirá los gastos de transportación del producto para lograr el cumplimiento de la garantía dentro de su red de servicio.

Para hacer efectiva la garantía, presente el producto acompañado de esta póliza debidamente sellada por el establecimiento que lo vendió, o la factura, o recibo o comprobante, en el que consten los datos específicos del producto objeto de la compraventa.

El establecimiento en donde el consumidor puede hacer efectiva la garantía, así como adquirir las partes, componentes, consumibles y accesorios: es con el distribuidor autorizado donde el producto fue adquirido o directamente en nuestro centro de servicio ILUMILEDS ubicado en Calle Nubia # 179 Colonia del Recreo C.P. 02070 Azcapotzalco Ciudad de México
Teléfonos: (55) 5208 1209 / (55) 5318 6365 / (55) 2626 4751
El tiempo de reparación de producto no será mayor a 30 días en ningún caso. Excepciones:

La presente garantía no será válida en los siguientes casos:

- a) Cuando el producto hubiese sido utilizado en condiciones distintas a las normales.
- b) Cuando el producto no hubiese sido operado de acuerdo con el instructivo de uso que se le acompaña.
- c) Cuando el producto hubiese sido alterado o reparado por personas no autorizadas por el importador Ilumileds, S.A. de C.V.

Fecha de compra: