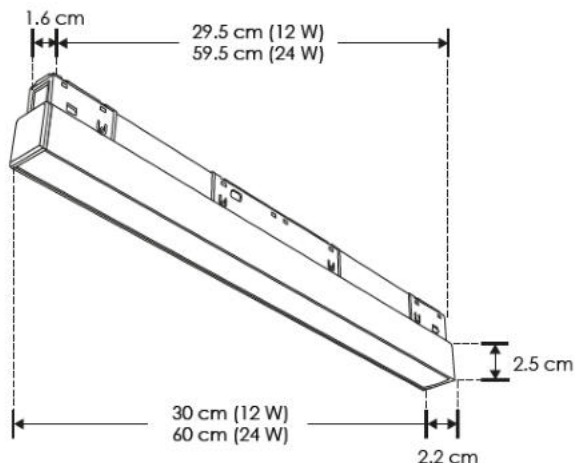


**LUMINARIO DE LED (PARA RIEL MAGNÉTICO CON CAMBIO DE TCC VÍA APP)  
TIPO FLOOD MODELOS ILUWWMAG12WCCT, ILUWWMAG24WCCT  
MARCA ILUMILEDS MANUAL DE INSTRUCCIONES Y ESPECIFICACIONES.**

**POR FAVOR LEER EL MANUAL ANTES DE USAR EL PRODUCTO**



**NOTA: LAS CARACTERÍSTICAS TÉCNICAS Y ELÉCTRICAS FAVOR DE CONSULTAR EN LA ETIQUETA DE PRODUCTO**

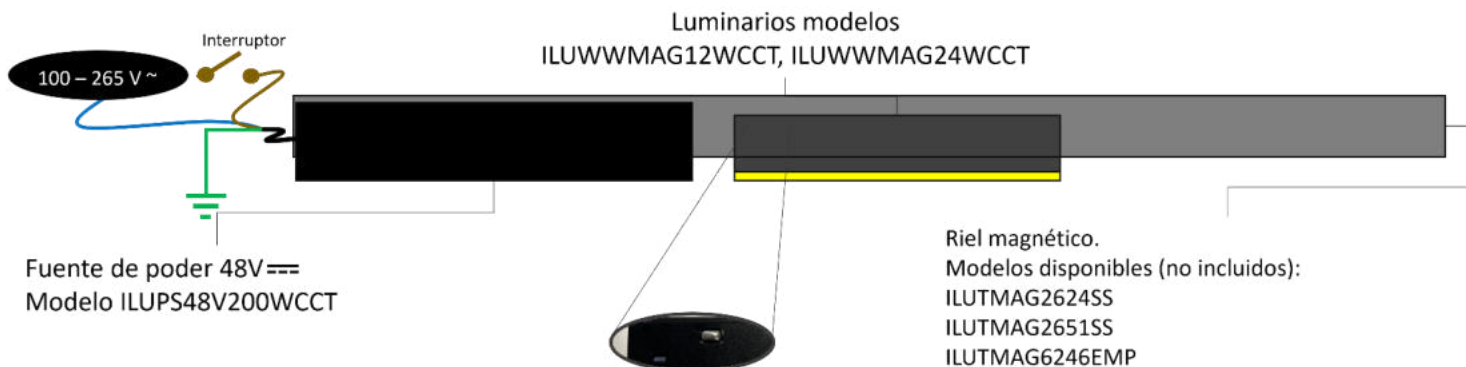
**a) Estructura y especificaciones**

- Material de construcción: Aluminio acabado negro.
- Ángulo de apertura: 120°
- CRI:90
- Grado de protección: IP20 (Para uso en interiores).

Modelo	Voltaje de alimentación [V $\equiv$ ]	Potencia [W]	Corriente de entrada [A]	Flujo luminoso	Temperatura de color correlacionada
ILUWWMAG12WCCT	48	12	0.25	360 lm (blanco cálido) 420 lm (blanco neutro) 480 lm (blanco)	2 700 K (Blanco cálido) 4 100 K (Blanco neutro) 5 500 K (Blanco)
ILUWWMAG24WCCT	48	24	0.50	720 lm (blanco cálido) 840 lm (blanco neutro) 960 lm (blanco)	2 700 K (Blanco cálido) 4 100 K (Blanco neutro) 5 500 K (Blanco)

**b) Instalación**

Realice las conexiones de acuerdo con el siguiente diagrama:



*Nota: Para que la polaridad sea correcta y los tonos de luz coincidan con la paleta de colores de la app, el luminario debe insertarse de tal forma que los pines plateados queden del lado de la fuente de poder.*

### C). Para usar la APP

Antes de iniciar con la vinculación a la aplicación, instale la fuente de poder, luminarios y riel magnético de acuerdo con el diagrama anterior. Una vez instalados, encienda la energía eléctrica para probar el funcionamiento.

1. Apague la energía eléctrica de la fuente de poder 5 veces rápidamente para re-iniciar de fábrica su configuración, la fuente y luminarios deben parpadear 5 veces y después mantenerse fijos.
2. Realice los siguientes pasos para vincular la fuente a la aplicación:



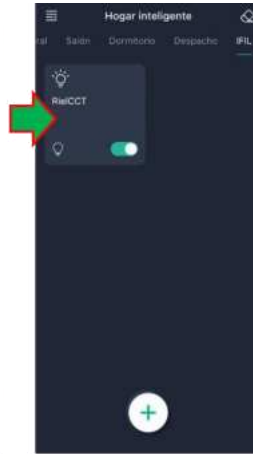
A). Busque e instale la aplicación LampSmart Pro



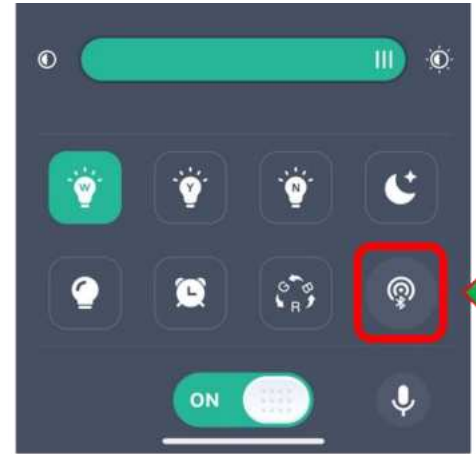
B). Presione el símbolo + para agregar un nuevo dispositivo.



C). Coloque un nombre para el dispositivo nuevo.



D). Presione sobre el nombre que creó en el paso anterior.



E). Con la fuente de poder apagada, mantenga pulsado el botón de configuración.

Pruebe el funcionamiento de las opciones:



Sin soltar el botón de configuración, encienda la fuente de poder, mantenga el botón presionado tres segundos después de encendida la fuente.

Suelte el botón de configuración, la fuente parpadeará una vez indicando que se ha completado la vinculación.



**Observaciones y recomendaciones:**

- Este producto debe ser instalado y operado por personal calificado.
- Nunca realice conexiones mientras la energía eléctrica está conectada.
- Asegúrese que el grado de protección IP corresponde con la aplicación en la que usará este producto.
- Consulte los manuales de operación de otros productos que se vayan a utilizar en conjunto con éste.
- Si tiene dudas sobre la instalación, uso o funcionamiento de este producto contacte a soporte técnico iLumileds desde iLumileds.com.mx
- No abra o intente reparar este producto.
- Este aparato no se destina para utilizarse por personas (incluyendo niños) cuyas capacidades físicas sensoriales o mentales sean diferentes o sean reducidas o carezcan de experiencia o conocimiento a menos que dichas personas reciban una supervisión o capacitación para el funcionamiento del aparato por una persona responsable de su seguridad.
- Los niños deben supervisarse para asegurarse que ellos no empleen este aparato como un juguete.

---

**No observar e incumplir las recomendaciones descritas en este manual ocasionará la pérdida de garantía.**

---

**PÓLIZA DE GARANTÍA**

Marca:

Modelo:

Importador: Ilumileds S.A. de C.V. Calz. San Isidro No. 97 Int. 2-2, Col. San Francisco Tetecala, Azcapotzalco, Ciudad de México, México, C.P. 02730. Tel.: (55) 5207 2553

Ilumileds S.A. de C.V. garantiza este producto por 3 años a partir de la fecha de compra en todas y cada una de sus partes y componentes contra cualquier defecto de los materiales y/o mano de obra empleados en su fabricación, sin costo para el consumidor.

Ilumileds, S.A. de C.V. cubrirá los gastos de transportación del producto para lograr el cumplimiento de la garantía dentro de su red de servicio.

Para hacer efectiva la garantía, presente el producto acompañado de esta póliza debidamente sellada por el establecimiento que lo vendió, o la factura, o recibo o comprobante, en el que consten los datos específicos del producto objeto de la compraventa.

El establecimiento en donde el consumidor puede hacer efectiva la garantía, así como adquirir las partes, componentes, consumibles y accesorios: es con el distribuidor autorizado donde el producto fue adquirido o directamente en nuestro centro de servicio ILUMILEDS ubicado en Calle Nubia # 179 Colonia del Recreo C.P. 02070 Azcapotzalco Ciudad de México

Teléfonos: (55) 5208 1209 / (55) 5318 6365 / (55) 2626 4751

El tiempo de reparación de producto no será mayor a 30 días en ningún caso.

Excepciones:

La presente garantía no será válida en los siguientes casos:

- a) Cuando el producto hubiese sido utilizado en condiciones distintas a las normales.
- b) Cuando el producto no hubiese sido operado de acuerdo con el instructivo de uso que se le acompaña.
- c) Cuando el producto hubiese sido alterado o reparado por personas no autorizadas por el importador Ilumileds, S.A. de C.V.

Fecha de compra:

---