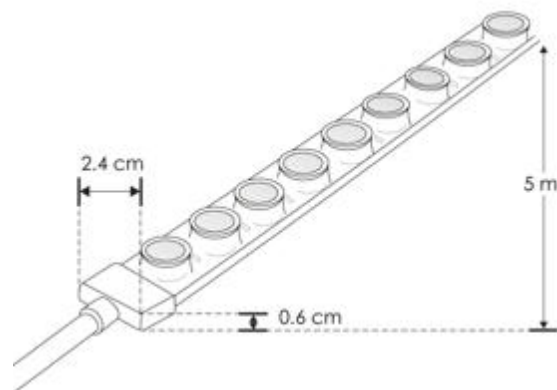


TIRA DE LED (TIPO WALL WASHER) MODELO LA505048RGBW30
MANUAL DE INSTRUCCIONES Y ESPECIFICACIONES
POR FAVOR LEER EL MANUAL ANTES DE USAR EL PRODUCTO
(DEPENDIENDO MODELO)



Accesorios compatibles (no incluidos, se venden por separado).



ENDCAP505048

Terminación de silicón



ENDCAPH505048

Terminación de silicón con
orificio



CON505048KIT

Kit de conector macho y
hembra

NOTA: LAS CARACTERÍSTICAS TÉCNICAS Y ELÉCTRICAS FAVOR DE CONSULTAR EN LA ETIQUETA DE PRODUCTO.
(Características dependiendo modelo).

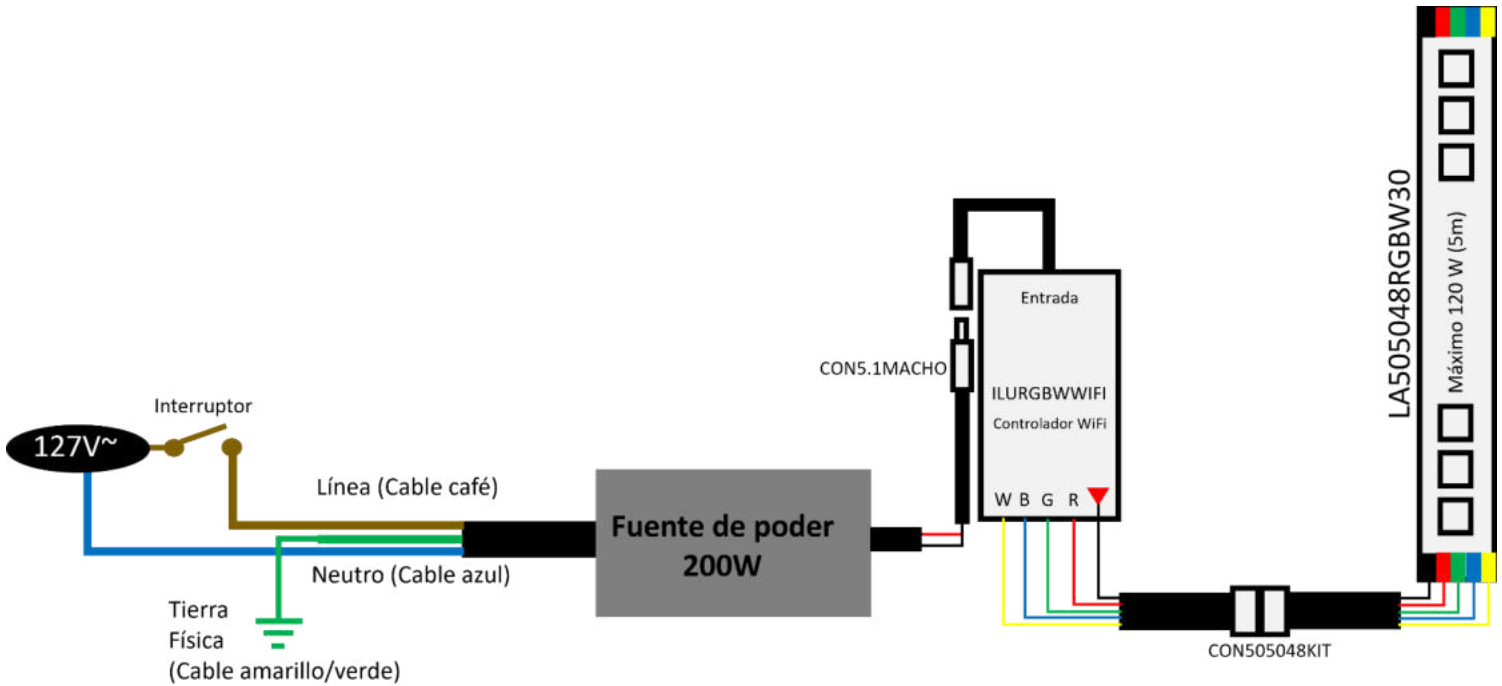
a) Características

- Material de construcción: Pista de cobre acabado blanco con cubierta de silicón.
- PCB 3 oz
- CRI 80
- Número de LEDs por metro: 48 LEDs
- Cortes cada : 12.5 cm
- Voltaje de alimentación : 24 V $\overline{=}$
- Consumo total: 120 W (5 A).
- Consumo por metro: 24 W (1 A).
- Temperatura de operación: -25 °C a 45 °C
- Grado de Protección: IP65 (Uso para exteriores e interiores).
- Empaque: Carrete con 5 m lineales.
- Tipo de LED: LED 5050 de montaje superficial.
- **Para el funcionamiento del producto se requiere una fuente de alimentación, disponibles: 127 V ~ a 24 V $\overline{=}$ de 60, 100, 150 , 200, 250 Y 360 W (la fuente de alimentación no está incluida, se vende por separado).**

Modelo	Temperatura de Color Correlacionada	Ángulo de apertura	Flujo luminoso [lm] (Tono de luz blanca)
LA505048RGBW30	RGB + W (6 000 K)	30 °	960 lm por metro (20 lm por LED).

b) Conexiones

Para usar esta tira de LEDs se requiere una fuente de poder de 24V $\square\square\square$, un controlador para hacer los cambios de colores y conectores CON505048KIT (no incluidos):



AISLAMIENTO DE CONEXIÓN HERMÉTICA

Herramientas a utilizar para realizar aislamiento de conexión hermética:



1.- Coloque la cinta masilla en el inicio del forro de los cables de alimentación de la luminaria y del cable de alimentación eléctrico.



Fig. 1.1 Coloque cinta masilla al primer conductor tanto de alimentación como al de la luminaria.



Fig. 1.2 Coloque cinta masilla en el segundo conductor, incorporando este con el primer conductor de ambos cables de alimentación eléctrica y de la luminaria.



Fig. 1.3 Coloque cinta masilla en el tercer conductor, incorporando este último con los dos anteriores en ambos cables de alimentación eléctrica y cable de la luminaria.



Fig. 1.4 Con los pasos anteriores se generó un sello que evitará el paso de humedad.

2.- Realice el corte en las puntas de ambos cables de alimentación. (Pelar el forro de las puntas).

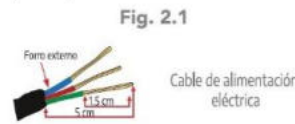


Fig. 2.1



Fig. 2.2

3.- Realice el empalme los conductores 1 a 1 utilizando ambas cintas (cinta masilla y cinta vulcanizable) como lo realizó en el paso 1.

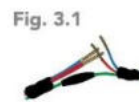


Fig. 3.1

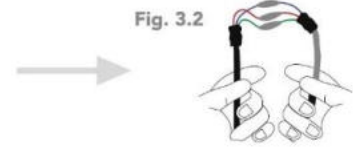


Fig. 3.2

4.- Realice el aislamiento cubriendo la cinta vulcanizable desde el conductor de alimentación en dirección del cable de la luminaria.



Fig. 4.1



Fig. 4.2

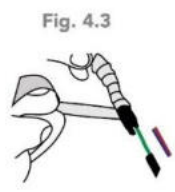


Fig. 4.3

5.- Recubra todo aislamiento con la cinta vinil del cable de alimentación en dirección al cable de la luminaria.

NO CONECTE LA TIRA DIRECTAMENTE A LA CORRIENTE ELÉCTRICA PORQUE EL PRODUCTO SUFRIRÁ DAÑOS IRREPARABLES Y PÉRDIDA DE LA GARANTÍA, SIEMPRE DEBE EMPLEARSE UNA FUENTE DE ALIMENTACIÓN (NO INCLUIDA) PARA SU CORRECTO FUNCIONAMIENTO.

Notas:

- No use thinner para limpiar la tira de LEDs.
- Evite usar herramientas como desarmadores o pinzas para presionar la tira ya que puede provocar daños a los componentes.
- Este producto debe ser instalado por personal calificado.
- No haga dobleces pronunciados ni pise la tira de LEDs.
- Consulte el manual de la fuente de poder a utilizar.
- Nunca conecte más de 5m en serie, si se requiere conectar más de 5m a la misma fuente de poder, se deberá llevar alimentación (cables) independientes para el tramo excedente.
- Asegúrese de que el grado de protección IP de la tira y los componentes a utilizar en la instalación corresponden con las condiciones de uso.
- **Para calcular la fuente de poder adecuada, considere el que el voltaje de alimentación de la tira debe ser igual al voltaje de salida de la fuente. Para calcular la potencia de la fuente multiplique el consumo por metro por la cantidad de metros a utilizar. Siempre use las fuentes de poder a máximo el 80% de su potencia máxima (vea el manual de operación de la fuente a utilizar).**
- Si tiene dudas sobre la instalación, uso o funcionamiento de este producto contacte a soporte técnico iLumileds desde iLumileds.com.mx

No observar e incumplir las recomendaciones descritas en este manual ocasionará la pérdida de garantía.

PÓLIZA DE GARANTÍA

Marca:

Modelo:

Importador: Ilumileds S.A. de C.V. Calz. San Isidro No. 97 Int. 2-2, Col. San Francisco Tetecala, Azcapotzalco, Ciudad de México, México, C.P. 02730. Tel.: (55) 5207 2553

Ilumileds S.A. de C.V. garantiza este producto por 3 años a partir de la fecha de compra en todas y cada una de sus partes y componentes contra cualquier defecto de los materiales y/o mano de obra empleados en su fabricación, sin costo para el consumidor.

Ilumileds, S.A. de C.V. cubrirá los gastos de transportación del producto para lograr el cumplimiento de la garantía dentro de su red de servicio.

Para hacer efectiva la garantía, presente el producto acompañado de esta póliza debidamente sellada por el establecimiento que lo vendió, o la factura, o recibo o comprobante, en el que consten los datos específicos del producto objeto de la compraventa.

El establecimiento en donde el consumidor puede hacer efectiva la garantía, así como adquirir las partes, componentes, consumibles y accesorios: es con el distribuidor autorizado donde el producto fue adquirido o directamente en nuestro centro de servicio ILUMILEDS ubicado en Calle Nubia # 179 Colonia del Recreo C.P. 02070 Azcapotzalco Ciudad de México

Teléfonos: (55) 5208 1209 / (55) 5318 6365 / (55) 2626 4751

El tiempo de reparación de producto no será mayor a 30 días en ningún caso. Excepciones:

La presente garantía no será válida en los siguientes casos:

- a) Cuando el producto hubiese sido utilizado en condiciones distintas a las normales.
- b) Cuando el producto no hubiese sido operado de acuerdo con el instructivo de uso que se le acompaña.
- c) Cuando el producto hubiese sido alterado o reparado por personas no autorizadas por el importador Ilumileds, S.A. de C.V.

Fecha de compra:
