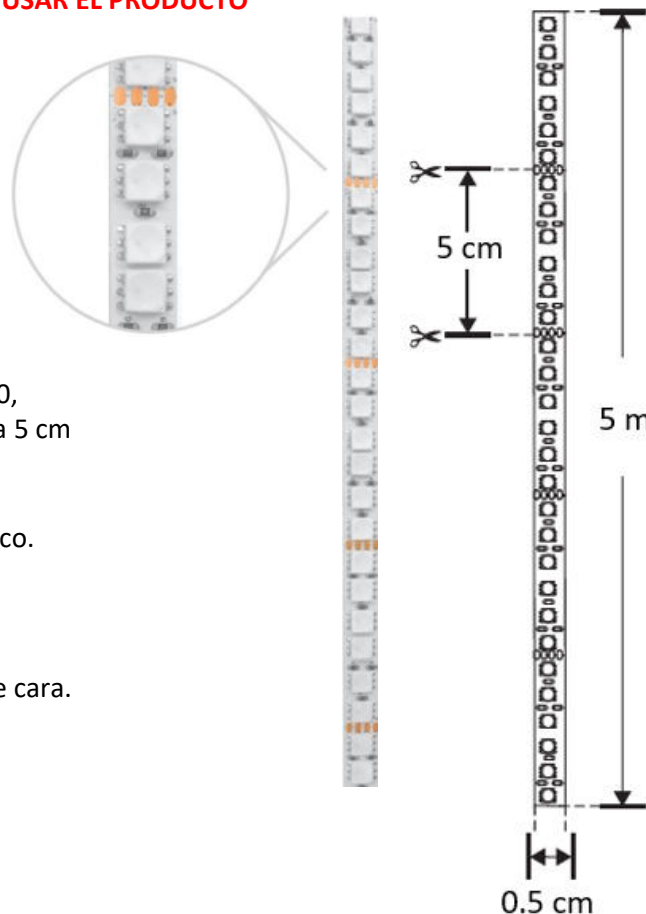


## TIRA DE LED (EXTRAPLANA) MODELO LDPB4040RGB241205 MARCA ILUMILEDS

### MANUAL DE INSTRUCCIONES Y ESPECIFICACIONES

**POR FAVOR LEER EL MANUAL ANTES DE USAR EL PRODUCTO**



Tira extraplana para interiores, 120 LEDs por metro modelo 4040, rollo de 5m. Cinta 3M autoadherible para su fijación, cortes cada 5 cm

#### a) Características

- Material de construcción: Pista de cobre / Acabado blanco.
- Medidas: Largo: 5 m \* Ancho: 0.5 cm \* Alto: 0.2 cm
- Número de LEDs por metro: 120 LEDs
- Cortes cada 5 cm (cada 6 LEDs).
- Pista de cobre: color blanco con cinta 3M, PCB 2oz doble cara.
- Color de LED: Rojo, Verde y Azul (RGB).
- Voltaje de uso: 24 V  $\equiv$
- Consumo total : 35 W (1.46 A).
- Consumo por metro: 7 W (0.29 A).
- Temperatura de operación: -20 °C a 40 °C
- Ángulo de Apertura: 120°
- Grado de Protección: IP20 (Para uso en interiores).
- Empaque: Carrete con 5 m lineales.
- Tipo de LED: LED 4040 de montaje superficial.
- Posibilidad de hacer cambios de color con controlador ILURGBWWIFI o LTCTRI-A (no incluidos, consultar manual de operación de los controladores).
- Para el funcionamiento del producto se requiere una fuente de poder, disponibles: 127 V ~ a 24 V  $\equiv$  de 60, 100, 200 y 300 W para interior (la fuente de alimentación no está incluida, se vende por separado, consultar manual de operación de la fuente de poder).

**NOTA: LAS CARACTERÍSTICAS TÉCNICAS Y ELÉCTRICAS FAVOR DE CONSULTAR EN LA ETIQUETA DE PRODUCTO.**

#### b) Conexiones

La tira viene equipada con 4 cables calibre 22 AWG de 10 cm de largo. El cable negro es el positivo (+), el cable azul es el color azul, el cable rojo es el color rojo, el cable verde es el color verde. Para conectar estos a cualquier fuente de poder o controlador se deberá respetar siempre dicha polaridad (ver manual de fuentes y controladores).

Controladores y accesorios compatibles no incluidos:



LTCTRI-A



WCONIR24B



ILUDMX512RGBW

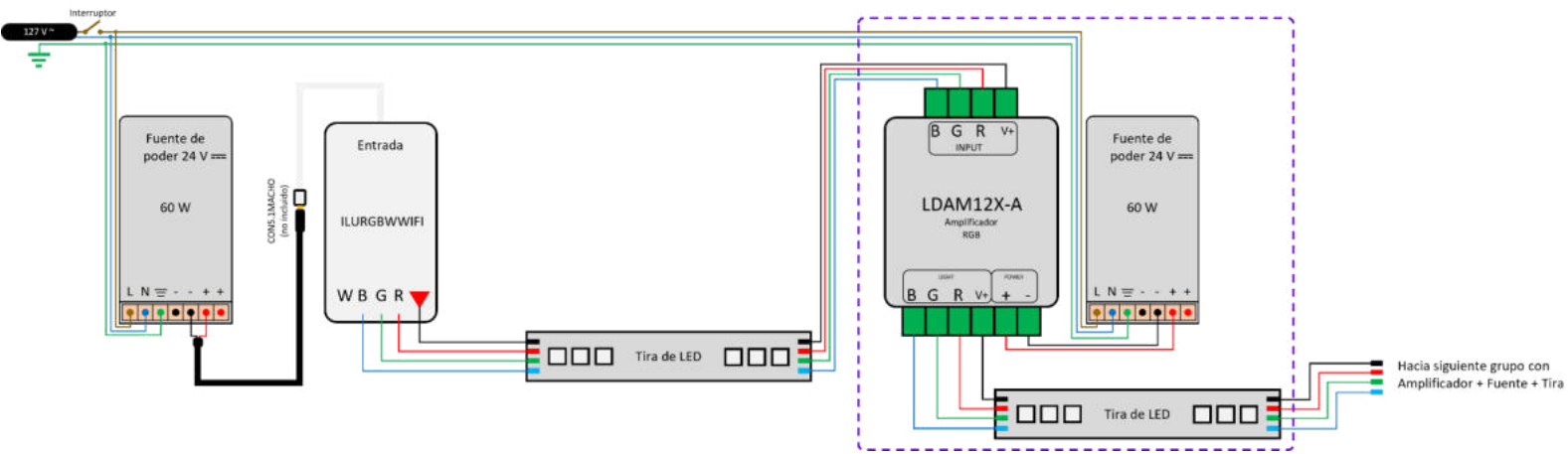


ILURGBWWIFI

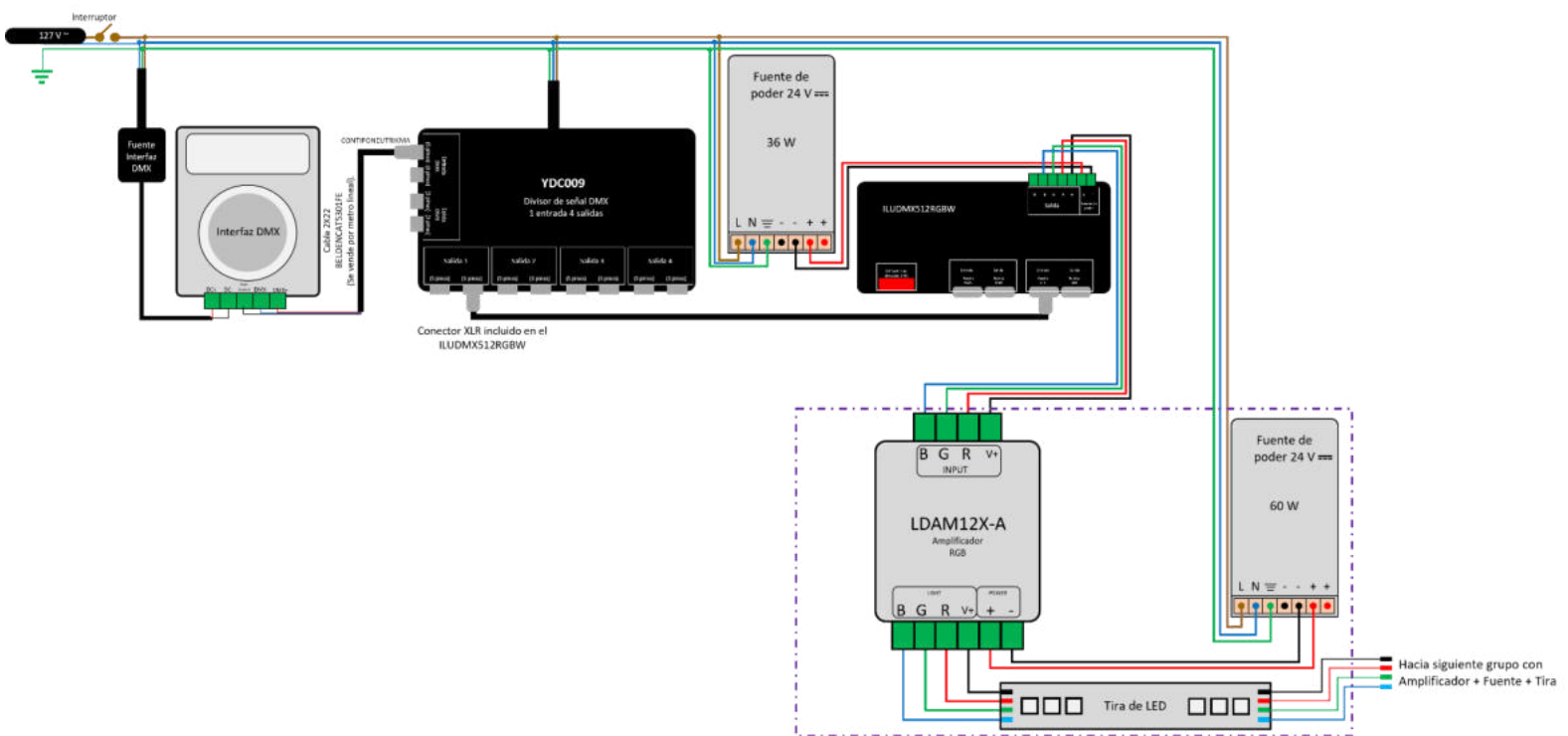


LDAM12X-A

## Ejemplo de instalacion con controlador ILURGBWWIFI:



## Ejemplo de instalacion con control DMX:



**NO CONECTE LA TIRA DIRECTAMENTE A LA CORRIENTE ELÉCTRICA DE 127V ~ (SIN FUENTE DE PODER) PORQUE EL PRODUCTO SUFRIRÁ DAÑOS IRREPARABLES Y PÉRDIDA DE LA GARANTÍA, SIEMPRE DEBE EMPLEARSE UNA FUENTE DE ALIMENTACIÓN PARA SU CORRECTO FUNCIONAMIENTO.**

### c) Instalación

- La tira para interiores viene equipada con una cinta adhesiva 3M, antes de instalar esta verificar que la superficie esté perfectamente libre de polvo y grasas. Se recomienda instalar sobre un perfil de aluminio para la correcta disipación de calor.
- Los cortes pueden realizarse cada 5 cm respetando las marcas con el símbolo de tijeras en la pista de cobre. Para realizar uniones en la tira es necesario utilizar un cable de las mismas características que el suministrado y respetar el código de colores así como polaridad.
- No deben conectarse en serie más de 5 m de tira pues existirá una pérdida en el brillo y un mal funcionamiento. En caso de ser necesaria la instalación de más de 5 m, ésta deberá ser llevando 4 cables calibre 18 AWG desde la fuente o controlador hasta la tira, nunca excediendo la capacidad de la fuente o controlador.
- Limpie perfectamente el interior del perfil de aluminio usando gasolina blanca y estopa para quitar los restos de grasa y polvo que pudiera haber dentro, una vez que lo limpió, no toque nuevamente la superficie en donde se instalará la tira de LED. **NO LIMPIE CON THINNER LA MICA DIFUSA YA QUE PUEDE MALTRATARSE.**
- Quite la protección de la cinta doblecara de la tira de LED. Pegue firmemente la tira de LEDs al perfil de aluminio, cuidando que no queden partículas de polvo, restos de recortes de aluminio o algún objeto que no permita el contacto total de la tira con el perfil (si no hay buen contacto, no habrá una correcta disipación de calor y por lo tanto la tira puede sufrir daños por sobrecalentamiento).



- Conecte los cables de alimentación de la tira de LEDs a la fuente de poder respetando la polaridad.
- Aísle perfectamente las conexiones. Pruebe que la tira de LED encienda.
- Coloque la mica sobre el perfil ya con la tira de LED adherida. Haga presión con los dedos para ir fijando la mica. No use pinzas ya que puede maltratar la mica difusa. (consulte manual de operación del perfil utilizado).

**Notas:**

- La tira de LEDs extraplana siempre debe instalarse sobre un material disipador de calor (se recomienda perfil de aluminio), si se instala en una superficie diferente puede haber daño prematuro en la tira ocasionado por sobrecalentamiento.
- Antes de pegar la tira de LEDs, se debe limpiar perfectamente la superficie del perfil de aluminio en donde se instalará, asegurándose que quede libre de polvo, grasa y suciedad. Para esto puede usarse gasolina blanca y tela de microfibra. Una vez que limpie el perfil de aluminio, deje secar antes de pegar la tira y no lo toque nuevamente para evitar que quede grasa. (Consulte el manual de operación del perfil a utilizar).
- No use thinner para limpiar las cubiertas de los Kits de perfil de aluminio de iLumileds.
- Las tiras IP20 o IP30 nunca deben instalarse en lugares donde se mojen o con humedad.
- Para pegar la tira al perfil de aluminio, quite el recubrimiento de la cinta doble cara conforme se va adhiriendo la tira y haga presión con los dedos sobre la tira asegurándose que quede perfectamente unida al perfil. Evite usar herramientas como desarmadores o pinzas para presionar la tira ya que puede provocar daños a los componentes.
- Si hay suciedad en el perfil de aluminio, o no se adhiere correctamente la tira, pueden provocarse daños prematuros en los componentes.
- Este producto debe ser instalado por personal calificado.
- No haga doblesces pronunciados ni pise la tira de LEDs.
- Consulte el manual de la fuente de poder y el perfil de aluminio a utilizar.
- Nunca conecte más de 5m en serie, si se requiere conectar más de 5m a la misma fuente de poder, se deberá llevar alimentación (cables) independientes para el tramo excedente.
- Asegúrese de que el grado de protección IP de la tira y los componentes a utilizar en la instalación corresponden con las condiciones de uso.
- **Para calcular la fuente de poder adecuada, considere el que el voltaje de alimentación de la tira debe ser igual al voltaje de salida de la fuente. Para calcular la potencia de la fuente multiplique el consumo por metro por la cantidad de metros a utilizar. Siempre use las fuentes de poder a máximo el 80% de su potencia máxima (vea el manual de operación de la fuente a utilizar).**
- Si tiene dudas sobre la instalación, uso o funcionamiento de este producto contacte a soporte técnico iLumileds desde [iLumileds.com.mx](http://iLumileds.com.mx)

**No observar e incumplir las recomendaciones descritas en este manual ocasionará la pérdida de garantía.**

**PÓLIZA DE GARANTÍA**

Marca:

Modelo:

Importador: Ilumileds S.A. de C.V. Calz. San Isidro No. 97 Int. 2-2, Col. San Francisco Tetecala, Azcapotzalco, Ciudad de México, México, C.P. 02730. Tel.: (55) 5207 2553

Ilumileds S.A. de C.V. garantiza este producto por 3 años a partir de la fecha de compra en todas y cada una de sus partes y componentes contra cualquier defecto de los materiales y/o mano de obra empleados en su fabricación, sin costo para el consumidor.

Ilumileds, S.A. de C.V. cubrirá los gastos de transportación del producto para lograr el cumplimiento de la garantía dentro de su red de servicio.

Para hacer efectiva la garantía, presente el producto acompañado de esta póliza debidamente sellada por el establecimiento que lo vendió, o la factura, o recibo o comprobante, en el que consten los datos específicos del producto objeto de la compraventa.

El establecimiento en donde el consumidor puede hacer efectiva la garantía, así como adquirir las partes, componentes, consumibles y accesorios: es con el distribuidor autorizado donde el producto fue adquirido o directamente en nuestro centro de servicio ILUMILEDS ubicado en Calle Nubia # 179 Colonia del Recreo C.P. 02070 Azcapotzalco Ciudad de México

Teléfonos: (55) 5208 1209 / (55) 5318 6365 / (55) 2626 4751

El tiempo de reparación de producto no será mayor a 30 días en ningún caso.

Excepciones:

La presente garantía no será válida en los siguientes casos:

a) Cuando el producto hubiese sido utilizado en condiciones distintas a las normales.

b) Cuando el producto no hubiese sido operado de acuerdo con el instructivo de uso que se le acompaña.

c) Cuando el producto hubiese sido alterado o reparado por personas no autorizadas por el importador Ilumileds, S.A. de C.V.

Fecha de compra: